

EPX 双轴脉冲版

EPX双轴系列伺服驱动器
220V伺服驱动器(0.4kW~1.5kW)
M/G系列交流伺服电机
220V伺服电机(0.64N.m~15N.m)



Maxsine 迈信电气

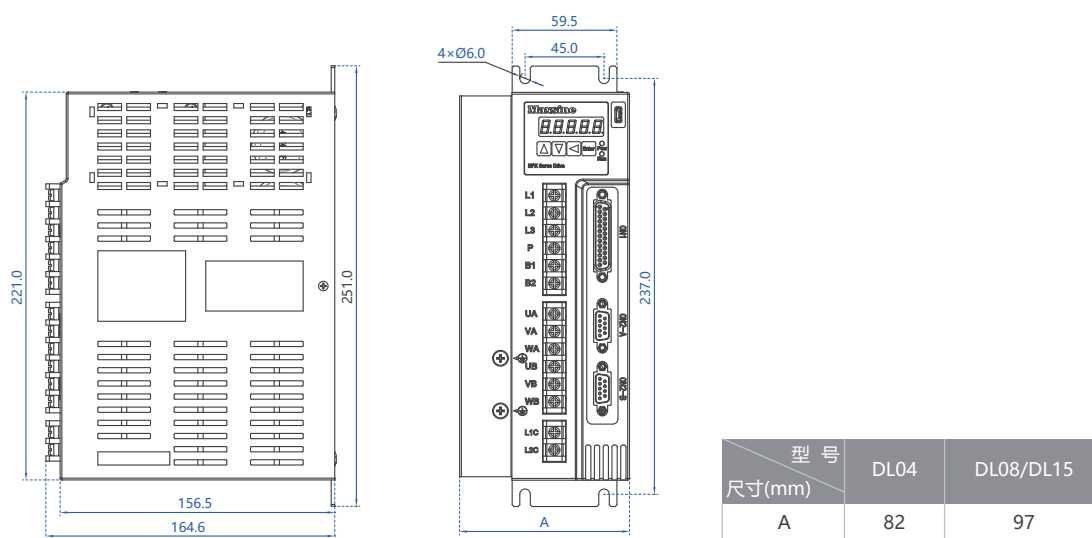
武汉迈信电气技术有限公司
WUHAN MAXSINE ELECTRIC CO.,LTD

EPX双轴 基本参数

技术数据

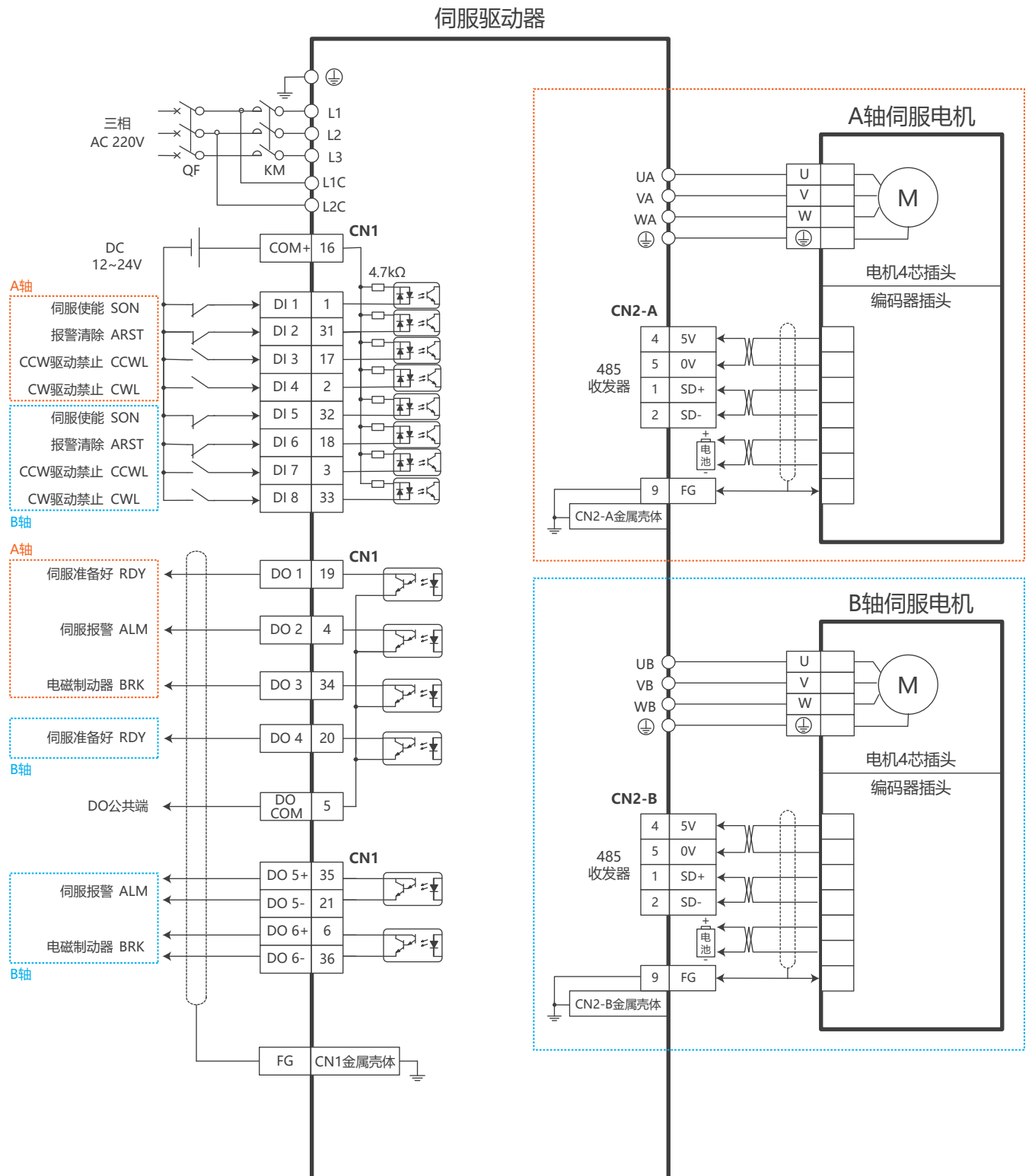
EPX 双轴系列		DL04	DL08	DL15
输入电源		三相 AC220V	-15% ~ +10%	50/60Hz
单轴功率		400W	800W	1.5KW
单轴 额定 电流		3.0	5.0	7.0
环境	温度	工作: 0°C ~ 40°C		贮存: -40°C ~ 50°C
	湿度	工作: 40% ~ 80%(无结露)		贮存: 93% 以下(无结露)
	大气压强	86kPa ~ 106 kPa		
防护等级		IP20		
动态制动		选配		
再生制动		内置 / 可外接		
反馈方式		高分辨率串行协议编码器		
控制模式		位置 / 速度		
数字输入		8 个可编程输入端子 (光电隔离)		
数字输出		6 个可编程输出端子 (光电隔离)		
编码器信号输出		信号类型	A、B、Z 差动输出, Z 信号集电极开路输出	
位置	输入频率	差分输入: ≤ 500kHz(kpps), 单端输入: ≤ 200kHz(kpps)		
	指令模式	脉冲 + 符号; 正转 / 反转脉冲; 正交脉冲		
	电子齿轮比	1 ~ 32767/1 ~ 32767		
速度转矩	模拟量	± 10V		
监视功能		转速、当前位置、位置偏差、电极转矩、电机电流、指令脉冲频率等。		
保护功能		超速、过压、过流、过载、制动异常、编码器异常、位置超差等		
特性	速度频率响应	≥ 300Hz		
	速度波动率	< ± 0.03%(负载 0 ~ 100%); < ± 0.02%(电源 -15% +10%)		
	调速比	1 : 5000		

尺寸图



EPX双轴 控制方式

■ 控制模式



MS 60系列电机 220V

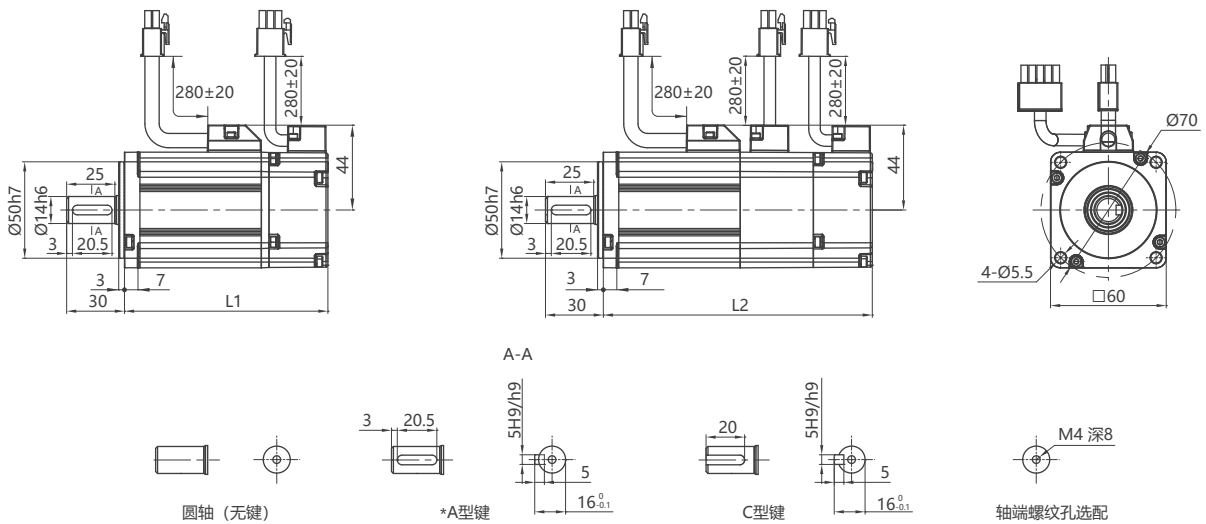
电机技术参数

型号	额定功率 kW	额定电压 V	额定电流 Arms	峰值电流 Arms	额定转速 rpm	最高转速 rpm	额定转矩 N·m	峰值扭矩 N·m	惯量 ($\times 10^{-3} \text{kg}\cdot\text{m}^2$) (带制动器惯量)	电机重量 kg (带制动器重量)
060MSL00630	0.2	220	1.70	5.10	3000	6000	0.64	1.92	0.017(0.019)	1.10(1.60)
060MSL01330	0.4	220	2.70	8.10	3000	6000	1.27	3.81	0.027(0.030)	1.60(2.00)

制动器参数	制动器电压(DC) V	制动器扭矩 N·m	制动器功率 W	使用环境参数	使用温度 °C	使用湿度	防护等级 IP
	24	≥ 1.3	7.2		0~+40	相对湿度 < 90% (不结露)	IP65

电机外形尺寸

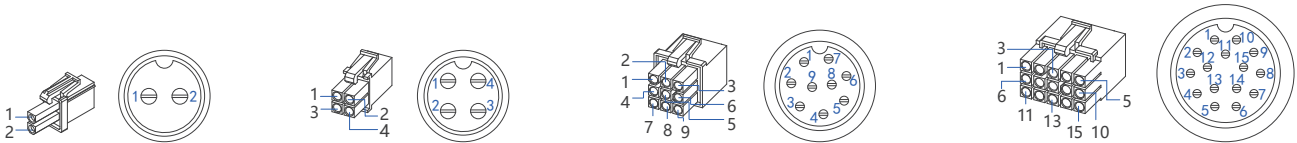
注：“*”标注为标准键。



额定转矩(N·m)	0.64	1.27
L(mm)	L1	114.0
	L2	148.0

电机接线定义

注：60、80电机标配安普插头，可选圆形插头，订货时需注明。



制动器插头 A02/Y02	
端子符号	信号
1	电源+
2	电源-

动力插头 A04/Y04	
端子符号	信号
1	U
2	V
3	W
4	屏蔽线

编码器插头 A09/Y09		
端子符号	多圈绝对值	增量细分式
1	SD+	SD+
2	SD-	SD-
3	电池+	—
4	—	—
5	—	—
6	VCC	VCC
7	GND	GND
8	电池-	—
9	屏蔽线	屏蔽线

编码器插头 A15/Y15	
端子符号	标准增量式
1	接地
2	DC+5V
3	0V
4	B+
5	Z-
6	U+
7	Z+
8	U-
9	A+
10	V+
11	W+
12	V-
13	A-
14	B-
15	W-

MS 80系列电机 220V

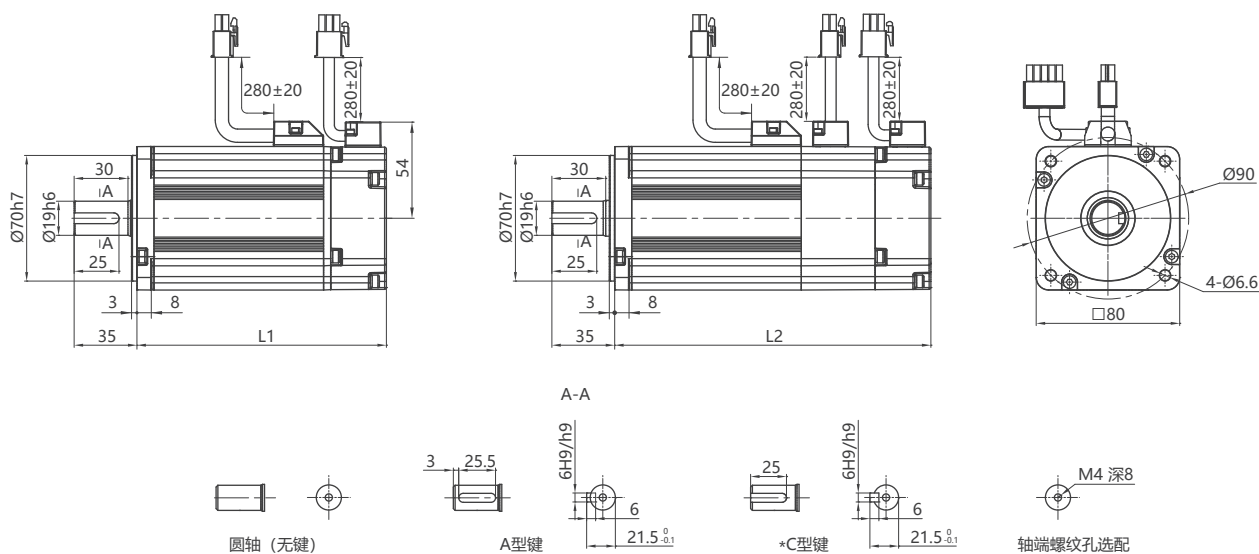
电机技术参数

型号	额定功率 kW	额定电压 V	额定电流 Arms	峰值电流 Arms	额定转速 rpm	最高转速 rpm	额定转矩 N·m	峰值扭矩 N·m	惯量 ($\times 10^{-3} \text{kg}\cdot\text{m}^2$) (带制动器惯量)	电机重量 kg (带制动器重量)
080MSL01330	0.4	220	2.40	7.20	3000	6000	1.27	3.81	0.068(0.073)	2.10(2.70)
080MSL02430	0.75	220	5.10	15.30	3000	6000	2.39	7.17	0.113(0.118)	2.90(3.50)
080MSL03230	1.0	220	6.50	19.50	3000	6000	3.18	9.54	0.113(0.118)	2.90(3.50)

制动器参数	制动器电压(DC) V	制动器扭矩 N·m	制动器功率 W	使用环境参数	使用温度 $^{\circ}\text{C}$	使用湿度	防护等级 IP
	24	≥ 3.2	11.5		0~+40	相对湿度 < 90% (不结露)	IP65

电机外形尺寸

注：“*”标注为标准键。



额定转矩(N·m)	1.27	2.39	3.18	
L(mm)	L1	122.5	147.5	147.5
	L2	159.5	184.5	184.5

电机接线定义

电机动力线、制动器线和编码器线同MSL/MAL系列电机60的接线规格。

注：60、80电机标配安普插头，可选圆形插头，订货时需注明。

MA 110系列电机 220V

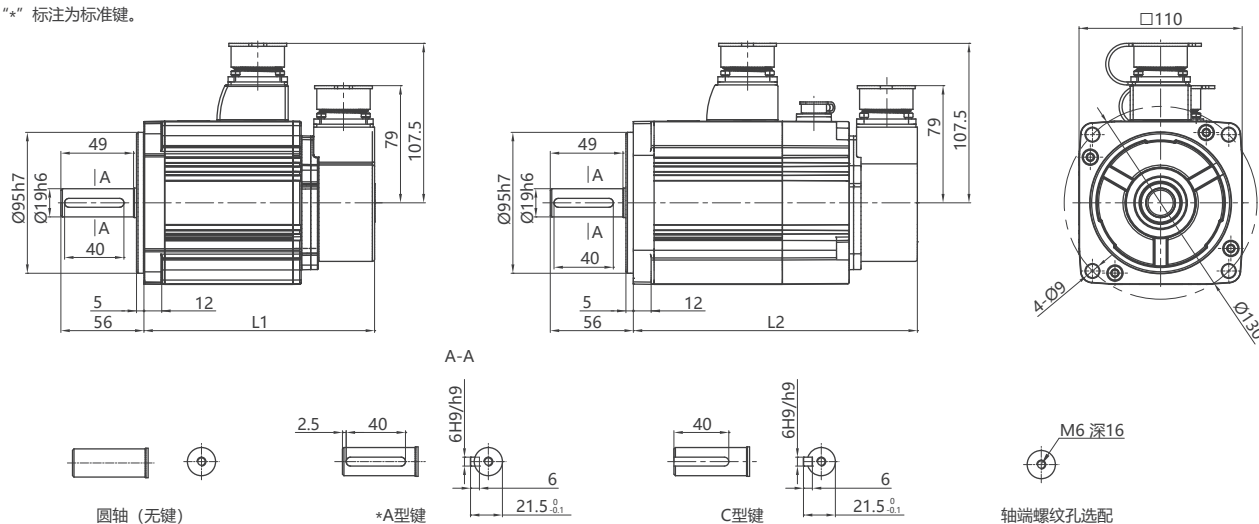
电机技术参数

型号	额定功率 kW	额定电压 V	额定电流 Arms	峰值电流 Arms	额定转速 rpm	最高转速 rpm	额定转矩 N·m	峰值扭矩 N·m	惯量 ($\times 10^{-3} \text{kg}\cdot\text{m}^2$) (带制动器惯量)	电机重量 kg (带制动器重量)
110MAL04030	1.26	220	5.30	15.90	3000	4000	4.00	12.00	0.31(0.33)	4.80(6.60)
110MAL06030	1.88	220	6.60	19.80	3000	3500	6.00	18.00	0.50(0.52)	6.70(8.30)

制动器参数	制动器电压(DC) V	制动器扭矩 N·m	制动器功率 W	使用环境参数	使用温度 $^{\circ}\text{C}$	使用湿度	防护等级 IP
	24	≥ 8	14.4		0~+40	相对湿度 < 90% (不结露)	IP65

电机外形尺寸

注：“*”标注为标准键。



额定转矩(N·m)	4.00	6.00
L(mm)	L1	L2
	163.5	195.5
	199.5	231.5

电机接线定义

制动器插头 H03		动力插头 H04		编码器插头 H15			
端子符号	信号	端子符号	信号	端子符号	多圈绝对值	增量细分式	标准增量式
1	电源+	1	屏蔽线	1	屏蔽线	屏蔽线	屏蔽线
2	电源-	2	U	2	VCC	VCC	DC +5V
3	屏蔽线	3	V	3	GND	GND	0V
		4	W	4	电池+	—	A+
				5	电池-	—	B+
				6	SD+	SD+	Z+
				7	SD-	SD-	A-
				8	—	—	B-
				9	—	—	Z-
				10	—	—	U+
				11	—	—	V+
				12	—	—	W+
				13	—	—	U-
				14	—	—	V-
				15	—	—	W-

MS/MA 130系列电机 220V

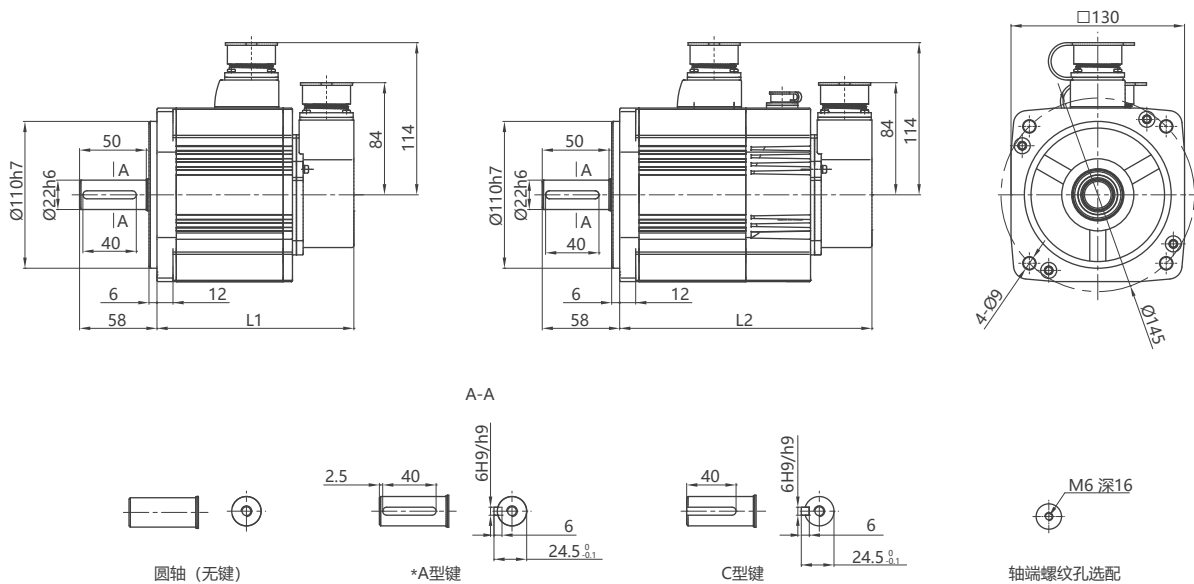
电机技术参数

型号	额定功率 kW	额定电压 V	额定电流 Arms	峰值电流 Arms	额定转速 rpm	最高转速 rpm	额定转矩 N·m	峰值扭矩 N·m	惯量 ($\times 10^{-3} \text{kg}\cdot\text{m}^2$) (带制动器惯量)	电机重量 kg (带制动器重量)
130MSL04025	1.00	220	5.10	15.30	2500	4000	4.00	12.00	0.48(0.58)	5.50(8.10)
130MSL04820	1.00	220	5.80	17.40	2000	4000	4.77	14.31	0.48(0.58)	5.50(8.10)
130MSL05025	1.30	220	6.10	18.30	2500	4000	5.00	15.00	0.48(0.58)	5.50(8.10)
130MSL07220	1.50	220	8.60	25.80	2000	4000	7.16	21.48	0.71(0.74)	7.10(9.70)
130MSL09620	2.00	220	11.30	33.90	2000	4000	9.55	28.65	0.94(0.97)	8.70(11.30)
130MSL10025	2.60	220	11.50	34.50	2500	4000	10.00	30.00	0.94(0.97)	8.70(11.30)
130MSL14320	3.00	220	14.10	42.30	2000	3500	14.30	42.90	1.41(1.44)	12.30(14.70)
130MAL06025	1.57	220	5.90	17.70	2500	3000	6.00	18.00	0.65(0.68)	6.80(9.30)
130MAL07725	2.02	220	7.70	23.10	2500	3000	7.70	23.10	0.83(0.86)	8.00(10.60)
130MAL10015	1.57	220	6.60	19.80	1500	2000	10.00	30.00	0.94(0.97)	8.80(11.40)
130MAL15015	2.36	220	9.50	27.00	1500	2000	15.00	45.00	1.41(1.44)	12.10(14.60)

制动器参数	制动器电压(DC) V	制动器扭矩 N·m	制动器功率 W	使用环境参数	使用温度 °C	使用湿度	防护等级 IP
	24	≥ 15	15		0~+40	相对湿度 < 90% (不结露)	IP65

电机外形尺寸

注：“*”标注为标准键。



类型	MSL							MAL			
额定转矩(N·m)	4.00	4.77	5.00	7.16	9.55	10.00	14.30	6.00	7.70	10.00	15.00
L(mm)	L1	147.5		167.5	187.5		227.5	162.5	177.5	187.5	227.5
	L2	189.0		209.0	229.0		269.0	204.0	219.0	229.0	269.0

电机接线定义

电机动力线、制动器线和编码器线同MSL/MAL系列电机110的接线规格。

订货号

■ 伺服驱动器订货号

EPX - D L 15 - B0 S2 M
 ① ② ③ ④ ⑤

①

符号	主电源电压规格
L	AC 220V

②

符号	输出功率
04	0.4kW + 0.4kW
08	0.8kW + 0.8kW
15	1.5kW + 1.5kW

③

符号	编码器
B0	串行增量式编码器
E3	串行绝对式编码器
C0	17bit高精度编码器

④

符号	控制方式
S2	DB44 标准5V差分信号输入
S3	标准24V单端信号输入

⑤

符号	通讯协议
M	 Modbus

■ 伺服电机订货号

110 MA L 040 30 B N O 1 Y1
 ① ② ③ ④ ⑤ ⑥ ⑦ ⑧ ⑨ ⑩

①

符号	机座号
040	40mm
060	60mm
080	80mm
110	110mm
130	130mm
180	180mm

②

符号	电机类型
MS	MS系列伺服电机
MA	MA系列伺服电机
GS	GS系列伺服电机
GA	GA系列伺服电机

③

符号	电压
L	AC 220V
H	AC 380V

④

符号	额定转矩
040	4.00N.m
050	5.00N.m
060	6.00N.m
096	9.55N.m
100	10.00N.m

⑤

符号	额定转速
10	1000rpm
15	1500rpm
20	2000rpm
25	2500rpm
30	3000rpm

⑥

符号	编码器
B	23bit增量细分式编码器
M	23bit多圈绝对值编码器
F [注1]	标准增量式编码器
C	17bit高精度编码器

⑦

符号	制动器
N	不配置
Z	配置失电制动器

⑧

符号	规格
O	圆轴 (无键)
A	闭口键
C	开口键

⑨

符号	规格
1	默认值
2	客户自定义

⑩

符号	插头类型
A [注2]	安普插头
H [注2]	航空插头
Y1	60、80电机圆形插头
Y2	60、80电机防水插头

注1: GS、GA系列电机, 不适配标准增量式编码器。

注2: “A”为40、60、80电机标配插头, “H”为110、130、180电机标配插头, 订货时省略订货号。

订货号

■ 电缆订货号

P □□□ - 04 075 A04 R
① ② ③ ④ ⑤ ⑥

①	符号		线缆类型	
		P		动力电缆
	B		制动器电缆	

②	符号		线缆长度	
		030		3m
	050		5m	
	070		7m	
	100		10m	

③	符号	线芯数量	电机分类					
			40	60	80	110	130	180
	02	2芯制动器电缆	√	√	√	√	√	√
	04	4芯动力电缆	√	√	√	√	√	√
	06	6芯动力与制动器电缆	√					

④	符号		线径规格	
		050		0.50mm ²
	075		0.75mm ²	
	150		1.50mm ²	
	250		2.50mm ²	
	400		4.00mm ²	
	600		6.00mm ²	

⑤	符号	电机端动力/制动器连接器	类型	电机分类					
				40	60	80	110	130	180
	A02	2芯安普	B		√	√			
	A04	4芯安普	P		√	√			
	A06	6芯安普【注】	P	√					
	Y102	普通2芯圆插头	B		√	√			
	Y202	防水2芯圆插头	B		√	√			
	Y104	普通4芯圆插头	P		√	√			
	Y204	防水4芯圆插头	P		√	√			
	H03	3芯航插	B				√	√	√
	H04	4芯航插	P				√	√	
	H04B	4芯航插	P						√

⑥	符号		规格	
		R		柔性线缆

注：6芯安普插头适用于6芯动力与制动器电缆，订货时线缆类型为“P”。

E □□□ - DB09 □□ A09 R
① ② ③ ④ ⑤ ⑥

①	符号		线缆类型	
		E		编码器电缆

②	符号		线缆长度	
		030		3m
	050		5m	
	070		7m	
	100		10m	

③	符号		驱动器端编码器插头规格	
		DB09		多圈绝对值/增量细分式
	DB09		旋转变压器	
	DB15		标准增量式/省线增量式	
	S261		S261编码器端子	

④	符号		编码器规格	
		F0		标准增量式编码器
	F1		省线增量式编码器	
	B0		增量细分式编码器	
	E0		多圈绝对值编码器	
	R0		旋转变压器编码器	

⑤	符号	电机端编码器连接器	电机分类					
			40	60	80	110	130	180
	Y109	普通9芯圆插头		√	√			
	Y209	防水9芯圆插头		√	√			
	Y115	普通15芯圆插头		√	√			
	A09	9芯安普	√	√	√			
	A15	15芯安普		√	√			
	H15	15芯航插				√	√	√
	H07	特殊规格使用						
	H09	特殊规格使用						

⑥	符号		规格	
		R		柔性线缆

适配表

电机型号	转矩 N.m	转速 (最高转速) rpm	功率 kW	额定电流 Arms	转子惯量 ($\times 10^{-3} \text{kg}\cdot\text{m}^2$)	推荐适配	可以适配	动力电缆	编码器电缆	制动电缆
MSL系列										
060MSL00630	0.64	3000 (6000)	0.20	1.70	0.017	L04		P□□□-04075A04	增量式编码器: E□□□-DB15□□A15 串行式编码器: E□□□-DB09□□A15	B□□□-02050A02
060MSL01330	1.27	3000 (6000)	0.40	2.70	0.027	L04	L08			
080MSL01330	1.27	3000 (6000)	0.40	2.40	0.068	L04				
080MSL02430	2.39	3000 (6000)	0.75	5.10	0.113	L08				
080MSL03230	3.18	3000 (6000)	1.00	6.50	0.113	L15				
130MSL04025	4.00	2500 (4000)	1.00	5.10	0.48	L15	L08	P□□□-04150H04	增量式编码器: E□□□-DB15□□H15 串行式编码器: E□□□-DB09□□H15	B□□□-02050H03
130MSL04820	4.77	2000 (4000)	1.00	5.80	0.48	L15				
130MSL05025	5.00	2500 (4000)	1.30	6.10	0.48	L15				
130MSL07220	7.16	2000 (4000)	1.50	8.60	0.71	L25	L15			
130MSL09620	9.55	2000 (4000)	2.00	11.30	0.94	L25				
130MSL10025	10.00	2500 (4000)	2.60	11.50	0.94	L25				
130MSL14320	14.30	2000 (3500)	3.00	14.10	1.41	L25				
MAL系列										
110MAL04030	4.00	3000 (4000)	1.26	5.30	0.31	L15		P□□□-04150H04	增量式编码器: E□□□-DB15□□H15 串行式编码器: E□□□-DB09□□H15	B□□□-02050H03
110MAL06030	6.00	3000 (3500)	1.88	6.60	0.50	L15	L25			
130MAL06025	6.00	2500 (3000)	1.57	5.90	0.65	L15				
130MAL07725	7.70	2500 (3000)	2.02	7.70	0.83	L25	L15			
130MAL10015	10.00	1500 (2000)	1.57	6.60	0.94	L15	L25			
130MAL15015	15.00	1500 (2000)	2.36	9.50	1.41	L25				
GSL系列										
130GSL05415	5.39	1500 (3000)	0.85	6.7	1.14	L15	L08	P□□□-04150H04	增量式编码器: E□□□-DB15□□H15 串行式编码器: E□□□-DB09□□H15	B□□□-02050H03
130GSL08315	8.34	1500 (3000)	1.30	9.9	1.70	L15				
130GSL11515	11.50	1500 (3000)	1.80	12.0	2.32	L25	L15			
130GSL15015	15.00	1500 (3000)	2.36	14.8	3.36	L25				
GAL系列										
130GAL05415	5.39	1500 (2000)	0.85	5.0	1.14	L08	L15	P□□□-04150H04	增量式编码器: E□□□-DB15□□H15 串行式编码器: E□□□-DB09□□H15	B□□□-02050H03
130GAL08315	8.34	1500 (2000)	1.30	7.1	1.70	L15	L25			
130GAL11515	11.50	1500 (2000)	1.80	7.4	2.32	L15	L25			
130GAL15015	15.00	1500 (2000)	2.36	9.5	3.36	L25				

注: 1. 适配表中预留三位“□□□”为线缆长度规格, 详细请参照线缆规格介绍。

2. 适配表中编码器订货号中预留两位“□□”为编码器规格, “F0”为复合式增量编码器, “F1”为省线式增量编码器, 详细请参照线缆规格介绍。



联系我们

销售热线：027-87920040



Maxsine 迈信电气

武汉迈信电气技术有限公司

武汉市东湖高新技术开发区武大科技园武大园路7号航域A6栋

销售热线：400-894-1018 转 857/804

销售传真：027-87921290

邮编：430223

技术服务中心：400-894-1018 转 831/832

Http: www.maxsine.com

Email: sales@maxsine.com

销售服务联络方式