

# Maxsine

## EP100 系列

### 交流伺服驱动器 使用手册

(第 10 版)

驱 动 器

EP100-2A/EP100-3A/EP100-5A

EP100B-2A/EP100B-3A

武汉迈信电气技术有限公司

# 声明

武汉迈信电气技术有限公司版权所有。

未经本公司的书面许可，严禁转载或复制本手册的部分或全部内容。

因改进等原因，产品的规格或尺寸如有变更，恕不另行通知。

# 安全注意事项

在产品存放、安装、配线、运行、检查或维修前，用户必需熟悉并遵守以下重要事项，以确保安全地使用本产品。

---

**⚠ 危险** 错误操作可能会引起危险并导致人身伤亡。

---

**⚠ 注意** 错误操作可能会引起危险，导致人身伤害，并可能使设备损坏。

---

**🚫 禁止** 严格禁止行为，否则会导致设备损坏或不能使用。

---

## 1. 使用场合

### ⚠ 危险

- 禁止将产品暴露在有水气、腐蚀性气体、可燃性气体的场合使用。否则会导致触电或火灾。
- 禁止将产品用于阳光直射，灰尘、盐分及金属粉末较多的场所。
- 禁止将产品用于有水、油及药品滴落的场所。

## 2. 配线

### ⚠ 危险

- 请将接地端子可靠接地，接地不良可能会造成触电或火灾。
- 请勿将220V驱动器电源接入380V电源，否则会造成设备损坏及触电或火灾。
- 请勿将U、V、W电机输出端子连接到三相电源，否则会造成人员伤亡或火灾。
- 必须将U、V、W电机输出端子和驱动器接线端子U、V、W一一对应连接，否则电机可能超速飞车造成设备损失与人员伤亡。
- 请紧固电源和电机输出端子，否则可能造成火灾。
- 配线请参考线材选择配线，否则可能造成火灾。

### 3. 操作

#### ⚠ 注意

- 当机械设备开始运转前，必须配合合适的参数设定值。若未调整到合适的设定值，可能会导致机械设备失去控制或发生故障。
- 开始运转前，请确认是否可以随时启动紧急开关停机。
- 请先在无负载情况下，测试伺服电机是否正常运行，之后再将负载接上，以避免不必要的损失。
- 请勿频繁接通、关闭电源，否则会造成驱动器内部过热。

### 4. 运行

#### ⊘ 禁止

- 当电机运转时，禁止接触任何旋转中的零件，否则会造成人员伤亡。
- 设备运行时，禁止触摸驱动器和电机，否则会造成触电或烫伤。
- 设备运行时，禁止移动连接电缆，否则会造成人员受伤或设备损坏。

### 5. 保养和检查

#### ⊘ 禁止

- 禁止接触驱动器及其电机内部，否则会造成触电。
- 电源启动时，禁止拆卸驱动器面板，否则会造成触电。
- 电源关闭5分钟内，不得接触接线端子，否则残余高压可能会造成触电。
- 禁止在电源开启时改变配线，否则会造成触电。
- 禁止拆卸伺服电机，否则会造成触电。

### 6. 使用范围

#### ⚠ 注意

本手册所涉及产品为一般工业用途，请勿用于可能直接危害人身安全的装置上，如核能装置、航天航空设备、生命保障及维持设备和各种安全设备。如有以上使用需要，请与本公司联系。

# 目录

第 1 章 产品检查与安装.....	1
1.1 产品检查.....	1
1.2 安装与接线.....	1
1.3 安装方法.....	2
1.4 伺服电机安装.....	3
1.4.1 安装环境条件.....	3
1.4.2 安装方法.....	3
1.5 电机旋转方向定义.....	3
第 2 章 接线.....	4
2.1 配线规格.....	4
2.2 配线方法.....	4
2.3 注意事项.....	4
2.4 标准连接.....	5
2.4.1 位置控制.....	5
第 3 章 接口.....	6
3.1 EP100-2A/3A 驱动器电源端子 TB.....	6
3.2 控制信号输入/输出端子 CN1.....	6
3.3 编码器信号输入端子 CN2.....	11
3.4 接口端子配置.....	12
3.5 输入/输出接口类型.....	13
3.5.1 开关量输入接口.....	13
3.5.2 开关量输出接口.....	13
3.5.3 脉冲量输入接口.....	14
3.5.4 模拟输入接口.....	17
3.5.5 编码器信号输出接口.....	19
3.5.6 编码器 Z 信号集电极开路输出接口.....	20
3.5.7 伺服电机光电编码器输入接口.....	20
3.6 EP100-5A 驱动器电源端子 TB.....	21
第 4 章 参数.....	22
4.1 参数一览表.....	22
4.2 参数详解.....	24
第 5 章 保护功能.....	38
5.1 报警一览表.....	38
第 6 章 显示与键盘操作.....	39
6.1 第 1 层.....	40

6.2 第2层 .....	41
6.2.1 监视方式 .....	41
6.2.2 参数设置 .....	43
6.2.3 参数管理 .....	44
6.2.4 模拟量自动调零 .....	46
第7章 运行 .....	47
7.1 接地 .....	47
7.2 工作时序 .....	47
7.2.1 电源接通次序 .....	47
7.2.2 时序图 .....	48
7.3 机械制动器使用 .....	49
7.4 注意事项 .....	50
7.5 试运行 .....	51
7.5.1 运行前的检查 .....	51
7.5.2 通电试运行 .....	51
7.6 位置控制模式的简单接线运行 .....	54
7.7 速度控制模式的简单接线运行 .....	56
7.8 转矩控制方式的简单接线运行 .....	58
7.9 动态电子齿轮使用 .....	59
7.9.1 简要接线 .....	60
7.9.2 操作 .....	61
7.10 输入端子切换控制方式 .....	62
7.11 用户转矩过载报警功能 .....	62
7.12 调整 .....	63
7.12.1 基本增益调整 .....	63
7.12.2 基本参数调整图 .....	63
第8章 规格 .....	64
8.1 伺服驱动器型号 .....	64
8.2 伺服驱动器尺寸 .....	64
8.3 伺服驱动器规格 .....	65
8.4 型号代码参数与电机对照表 .....	66
8.4.1 迈信交流伺服电机适配 .....	66
8.4.2 华大、米格交流伺服电机适配 .....	67
8.5 伺服电机型号 .....	69
8.6 伺服电机接线 .....	69
8.6.1 绕组接线 .....	69
8.6.2 制动器 .....	69
8.6.3 增量式标准编码器 .....	70
8.6.4 增量式省线编码器 .....	70

# 第 1 章 产品检查与安装

## 1.1 产品检查

本产品出厂前均做过完整功能测试，为防止产品运送过程中因疏忽导致产品不正常，拆封后请详细检查下列事项：

- 检查伺服驱动器与伺服电机型号是否与订购的机型相同。
- 检查伺服驱动器与伺服电机外观有无损坏及刮伤现象。运送中造成损伤时，请勿接线送电。
- 检查伺服驱动器与伺服电机有无零组件松脱之现象。是否有松脱的螺丝，是否螺丝未锁紧或脱落。
- 检查伺服电机转子轴是否能以手平顺旋转。带制动器的电机无法直接旋转。如果上述各项有发生故障或不正常的现象，请立即与经销商联系。

## 1.2 安装与接线

- 电气控制柜内的安装：电气控制柜内部电气设备的发热以及控制柜内的散热条件，伺服驱动器周围的温度将会不断升高，所以在考虑驱动器的冷却以及控制柜内的配置情况，长期安全工作温度在 40° C 以下。
- 伺服驱动器附近有发热设备：伺服驱动器在高温条件下工作，会使其寿命明显缩短，并会产生故障。所以应保证伺服驱动器在热对流和热辐射的条件下周围温度在 40° C 以下。
- 伺服驱动器附近有振动设备：采用各种防振措施，保证伺服驱动器不受振动影响，振动保证在 0.5G(4.9m/S<sup>2</sup>)以下。
- 伺服驱动器在恶劣环境使用：伺服驱动器在恶劣环境使用时，接触腐蚀性气体、潮湿、金属粉尘、水以及加工液体，会使驱动器发生故障。所以在安装时，必须保证驱动器的工作环境。
- 伺服驱动器附近有干扰设备：伺服驱动器附近有干扰设备时，对伺服驱动器的电源线以及控制线有很大的干扰影响，使驱动器产生误动作。可以加入噪声滤波器以及其它各种抗干扰措施，保证驱动器的正常工作。注意加入噪声滤波器后，漏电流会增大，为了避免这个毛病，可以使用隔离变压器。特别注意驱动器的控制信号线很容易受到干扰，要有合理的走线和屏蔽措施。

## 1.3 安装方法

- 安装方向  
伺服驱动器的正常安装方向是垂直直立方向。
- 安装固定  
安装时，上紧伺服驱动器后部的 4 个 M5 固定螺丝。
- 安装间隔  
伺服驱动器之间以及与其它设备间的安装间隔距离，请参考图 1.1，注意图上标明的是最小尺寸，为了保证驱动器的使用性能和寿命，请尽可能地留有充分的安装间隔。
- 散热  
伺服驱动器采用自然冷却方式，在电气控制柜内必须安装散热风扇，保证有垂直方向的风对伺服驱动器的散热器散热。
- 安装注意事项  
安装电气控制柜时，防止粉尘或铁屑进入伺服驱动器内部。

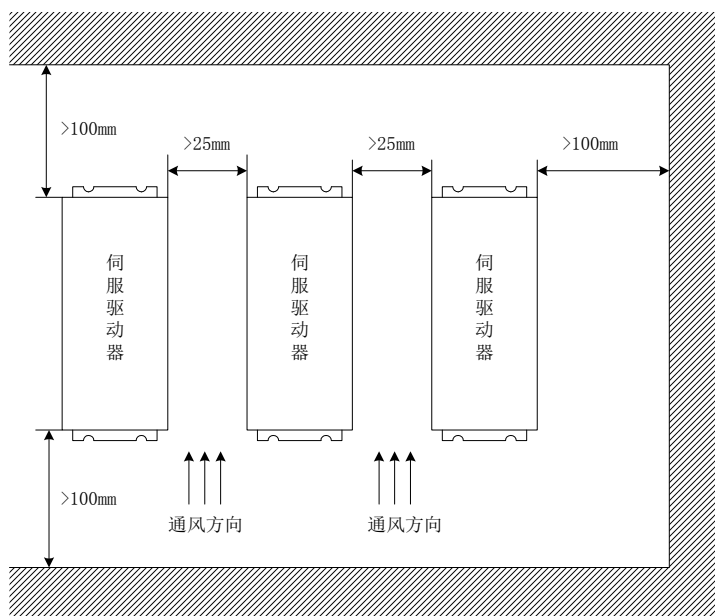


图 1.1 伺服驱动器安装图



## 1.4 伺服电机安装

### 1.4.1 安装环境条件

- 工作环境温度：0~40℃；工作环境湿度：80%以下(无结露)。
- 贮存环境温度：-40~50℃；贮存环境湿度：80%以下(无结露)。
- 振动：0.5G以下。
- 通风良好、少湿气及灰尘之场所。
- 无腐蚀性、引火性气体、油气、切削液、切削粉、铁粉等环境。
- 无水汽及阳光直射的场所。

### 1.4.2 安装方法

- 水平安装：为避免水、油等液体自电机出线端流入电机内部，请将电缆出口置于下方。
- 垂直安装：若电机轴朝上安装且附有减速机时，须注意并防止减速机内的油渍经由电机轴渗入电机内部。
- 电机轴的伸出量需充分，若伸出量不足时将容易使电机运动时产生振动。
- 安装及拆卸电机时，请勿用榔头敲击电机，否则容易造成电机轴及编码器损坏。

## 1.5 电机旋转方向定义

本手册描述的电机旋转方向定义：面对电机轴伸，转动轴逆时针旋转(CCW)为正转，转动轴顺时针旋转(CW)为反转。

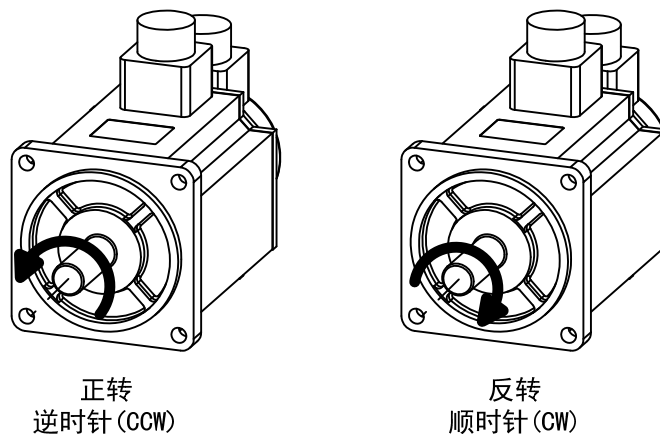


图 1.2 电机旋转方向定义

# 第 2 章 接线

## 2.1 配线规格

- 线径：R、S、T、PE、U、V、W 端子线径 $\geq 1.5\text{mm}^2$ (AWG14-16)，r、t 端子线径 $\geq 0.75\text{mm}^2$ (AWG18)。
- 端子采用预绝缘冷压端子，务必连接牢固。建议采用三相隔离变压器供电。

## 2.2 配线方法

- 输入输出信号线和编码器信号线，请使用推荐的电缆或相似的屏蔽线，配线长度为：输入输出信号线 3m 以下，编码器信号线 20m 以下。接线时按最短距离连接，越短越好，主电路接线与信号线要分离。
- 接地线要粗壮，做成一点接地，伺服电机的接地端子与伺服驱动器的接地端子 PE 务必相连。
- 为防止干扰引起误动作，建议安装噪声滤波器，并注意：
  - 1) 噪声滤波器、伺服驱动器和上位控制器尽量近距离安装。
  - 2) 继电器、电磁接触器、制动器等线圈中务必安装浪涌抑制器。
  - 3) 主电路和信号线不要在同一管道中通过同时不要扎在一起。
- 在附近用强烈干扰源时(如电焊机、电火花机床等)，输入电源上使用隔离变压器可以防止干扰引起误动作。
- 请安装非熔断型断路器(NFB)使驱动器故障时能及时切断外部电源。
- 正确连接电缆屏蔽层。

## 2.3 注意事项

- 驱动器 U、V、W 的接线端子必须与电机端子 U、V、W 一一对应，注意不能用调换三相端子的方法来使电机反转，这一点与异步电动机完全不同。
- 由于伺服电机流过高频开关电流，因此漏电流相对较大，电机接地端子必须与伺服驱动器接地端子 PE 连接一起并良好接地。
- 因为伺服驱动器内部有大容量的电解电容，所以即使切断了电源，内部电路中仍有高电压。在电源被切断后，最少等待 5 分钟以上，才能接触驱动器和电机。
- 接通电源后，操作者应与驱动器和电机保持一定的距离。
- 长时间不使用，请将电源切断。

## 2.4 标准连接

### 2.4.1 位置控制

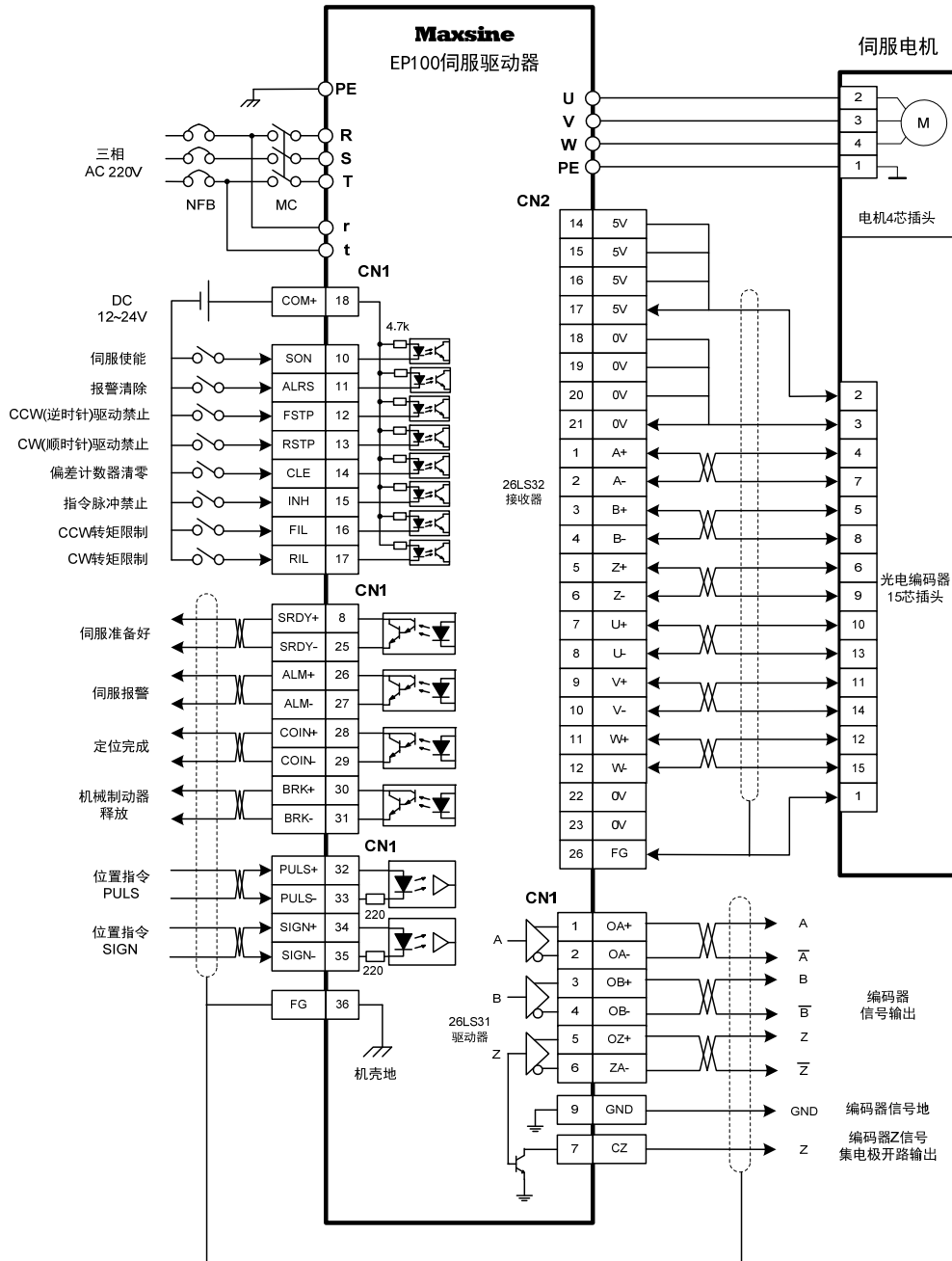


图 2.1 位置控制的标准接线

# 第 3 章 接口

## 3.1 EP100-2A/3A 驱动器电源端子 TB

表 3.1 电源端子 TB

端子号	端子记号	信号名称	功能
1	PE	系统接地	接地端子
2	R	主回路电源输入三相 AC220V	主回路电源输入端子 AC220V 50Hz 注意:不要同电机输出端子 U、V、W 连接。
3	S		
4	T		
5	U	伺服电机电源输出	输出到伺服电机的电源， 必须与电机 U、V、W 端子一一对应连接。
6	V		
7	W		
8	PE	接地	接地端子，接电机的外壳地
9	r	控制电源输入 单相 AC220V	控制回路电源输入端子 AC 220V 50Hz
10	t		

## 3.2 控制信号输入/输出端子 CN1

表 3.2 控制信号输入/输出端子 CN1

端子号	信号名称	记号	I/O	功能
18	输入端子的电源正极	COM+	Type1	输入端子的电源正极，用来驱动输入端子的光电耦合器，DC12~24V，电流 $\geq 100\text{mA}$ 。
10	伺服使能	SON	Type1	伺服使能输入端子。 SON ON: 允许驱动器工作； SON OFF: 驱动器关闭，停止工作，电机处于自由状态。 注 1: 当从 SON OFF 打到 SON ON 前，电机必须是静止的。 注 2: 打到 SON ON 后，至少等待 50ms 再输入命令。
11	报警清除	ALRS	Type1	报警清除输入端子。 ALRS ON: 清除系统报警； ALRS OFF: 保持系统报警。

端子号	信号名称	记号	I/O	功能
11	报警清除	ALRS	Type1	注：对于故障代码大于 8 的报警，无法用此方法清除，需要断电检修，然后再次通电。
12	CCW 驱动禁止	FSTP	Type1	CCW（逆时针方向）驱动禁止输入端子。 FSTP ON：CCW 驱动允许，电机可以逆时针方向旋转； FSTP OFF：CCW 驱动禁止，电机禁止逆时针方向旋转。 注 1：用于机械超限，当开关 OFF 时，CCW 方向转矩保持为 0。 注 2：可以通过设置参数 PA20=1 屏蔽此功能，用户不用连接此端子，也能使 CCW 驱动允许。
13	CW 驱动禁止	RSTP	Type1	CW（顺时针方向）驱动禁止输入端子。 RSTP ON：CW 驱动允许，电机可以顺时针方向旋转； RSTP OFF：CW 驱动禁止，电机禁止顺时针方向旋转。 注 1：用于机械超限，当开关 OFF 时，CW 方向转矩保持为 0。 注 2：可以通过设置参数 PA20=1 屏蔽此功能，用户不用连接此端子，也能使 CW 驱动允许。
14	偏差计数器清零	CLE	Type1	位置控制方式下（参数 PA4=0），位置偏差计数器清零输入端子。 CLE ON：位置控制时，位置偏差计数器清零。
	速度选择 1	SC1	Type1	速度控制方式下参数(PA4=1)，选择内部速度时（参数 PA22=0）速度选择 1 输入端子，在速度控制方式下，SC1 和 SC2 的组合用来选择不同的内部速度。 SC1 OFF，SC2 OFF：内部速度 1； SC1 ON，SC2 OFF：内部速度 2； SC1 OFF，SC2 ON：内部速度 3；

端子号	信号名称	记号	I/O	功能
14	速度选择 1	SC1	Type1	SC1 ON, SC2 ON : 内部速度 4。 注: 内部速度 1~4 的数值可以通过参数修改。
	零速箝位	ZERO-SPD	Type1	速度控制方式下参数(PA4=1), 选择外部模拟速度时 (参数 PA22=1, 缺省值)。 ZEROSPD ON: 不管模拟输入是多少, 强迫速度指令为零; ZEROSPD OFF: 速度指令为模拟输入数值。
15	指令脉冲禁止	INH	Type1	位置控制方式下 (参数 PA4=0), 位置指令脉冲禁止输入端子。 INH ON : 指令脉冲输入禁止; INH OFF: 指令脉冲输入有效。
	速度选择 2	SC2	Type1	速度控制方式下参数(PA4=1), 选择内部速度时 (参数 PA22=0) 速度选择 2 输入端子, 在速度控制方式下, SC1 和 SC2 的组合用来选择不同的内部速度。 SC1 OFF, SC2 OFF: 内部速度 1; SC1 ON, SC2 OFF: 内部速度 2; SC1 OFF, SC2 ON: 内部速度 3; SC1 ON, SC2 ON: 内部速度 4。
16	CCW 转矩限制	FIL	Type1	CCW (逆时针方向) 转矩限制输入端子。 FIL ON : CCW 转矩限制在参数 PA36 范围内; FIL OFF: CCW 转矩限制不受参数 PA36 限制。 注: 不管 FIL 有效还是无效, CCW 转矩还受参数 PA34 限制, 一般 参数 PA34 > 参数 PA36 。

端子号	信号名称	记号	I/O	功能
17	CW 转矩限制	RIL	Type1	CW（顺时针方向）转矩限制输入端子。 RIL ON：CW 转矩限制在参数 PA37 范围内；RIL OFF：CW 转矩限制不受参数 PA37 限制。 注：不管 RIL 有效还是无效，CW 转矩还受参数 PA35 限制，一般 参数 PA35 > 参数 PA37 。
8	伺服准备好输出	SRDY+	Type2	伺服准备好输出端子。 SRDY ON：控制电源和主电源正常，驱动器没有报警，伺服准备好输出 ON（输出导通）； SRDY OFF：主电源未合或驱动器有报警，伺服准备好输出 OFF（输出截止）。
25		SRDY-		
26	伺服报警输出	ALM+	Type2	伺服报警输出端子。 ALM ON：伺服驱动器无报警，伺服报警输出 ON（输出导通）； ALM OFF：伺服驱动器有报警，伺服报警输出 OFF（输出截止）。
27		ALM-		
28	定位完成输出（位置控制方式下）	COIN+	Type2	定位完成输出端子。 COIN ON：当位置偏差计数器数值在设定的定位范围时，定位完成输出 ON（输出导通），否则输出 OFF（输出截止）。 速度到达输出端子。 COIN ON：当速度到达或超过设定的速度时，速度到达输出 ON（输出导通），否则输出 OFF（输出截止）。
29	速度到达输出（速度控制方式下）	COIN-		
30	机械制动器释放	BRK+	Type2	当电机具有机械制动器（失电保持器）时，可以用此端口控制制动器。 BRK ON：制动器通电，制动无效，电机可以运行； BRK OFF：制动器截止，制动有效，电机被锁死，不能运行。 注：BRK 功能是由驱动器内部控制。
31		BRK-		

端子号	信号名称	记号	I/O	功能
32	指令脉冲 PLUS 输入	PULS+	Type3	外部指令脉冲输入端子。 注：由参数 PA14 设定脉冲输入方式。 ● PA14=0，指令脉冲+符号方式； （缺省状态）； ● PA14=1，CCW/CW 指令脉冲方式； ● PA14=2，2 相指令脉冲方式。
33		PULS-		
34	指令脉冲 SIGN 输入	SIGN+	Type3	
35		SIGN-		
19	模拟速度 指令输入	AS+	Type4	外部模拟速度指令输入端子，差分方式，输入阻抗 10k $\Omega$ ，输入范围-10V~+10V。
20		AS-		
23	模拟地	AGND		模拟输入的地线。
21	模拟转矩 指令输入	AT+	Type4	外部模拟转矩指令输入端子，差分方式，输入阻抗 10k $\Omega$ ，输入范围-10V~+10V。 注：当软件版本使用V2.0以上时，转矩模拟指令输入端口21.22改选用输入端口19.20
22		AT-		
24	模拟地	AGND		模拟输入的地线。
1	编码器 A 相信号	OA+	Type5	● 编码器 ABZ 信号差分驱动输出（26LS31 输出，相当于 RS422）； ● 非隔离输出（非绝缘）。
2		OA-		
3	编码器 B 相信号	OB+	Type5	
4		OB-		
5	编码器 Z 相信号	OZ+	Type5	
6		OZ-		
7	编码器 Z 相集电极 开路输出	CZ	Type6	● 编码器 Z 相信号由集电极开路输出，编码器 Z 相信号出现时，输出 ON（输出导通），否则输出 OFF（输出截止）； ● 非隔离输出（非绝缘）； ● 在上位机，通常 Z 相信号脉冲很窄，故请用高速光电耦合器接收。
9	编码器 公共地线	GND		编码器公共地线。
36	屏蔽地线	FG		屏蔽地线端子。



### 3.3 编码器信号输入端子 CN2

表 3.3 编码器信号输入端子 CN2

端子号	信号名称	功能		
		记号	I/O	描述
14 17	5V 电源	+5V		伺服电机光电编码器用+5V 电源和公共地；电缆长度较长时，应使用多根芯线并联，减小线路压降。
18 23	电源公共地	0V		
1	编码器 A+输入	A+	Type7	与光电编码器 A+相连接。
2	编码器 A-输入	A-		与光电编码器 A-相连接。
3	编码器 B+输入	B+	Type7	与光电编码器 B+相连接。
4	编码器 B-输入	B-		与光电编码器 B-相连接。
5	编码器 Z+输入	Z+	Type7	与光电编码器 Z+相连接。
6	编码器 Z-输入	Z-		与光电编码器 Z-相连接。
7	编码器 U+输入	U+	Type7	与光电编码器 U+相连接。
8	编码器 U-输入	U-		与光电编码器 U-相连接。
9	编码器 V+输入	V+	Type7	与光电编码器 V+相连接。
10	编码器 V-输入	V-		与光电编码器 V-相连接。
11	编码器 W+输入	W+	Type7	与光电编码器 W+相连接。
12	编码器 W-输入	W-		与光电编码器 W-相连接。
26	屏蔽地线	FG		屏蔽地线端子。

### 3.4 接口端子配置

图 3.1 为伺服驱动器接口端子 CN1 配置图，CN1 为 36 芯接插件。图 3.2 为伺服驱动器接口端子 CN2 配置图，CN2 为 26 芯接插件。

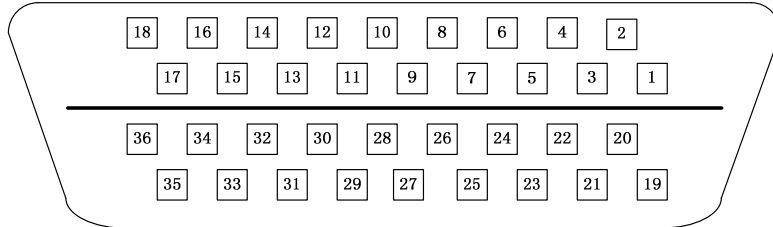


图 3.1 CN1 插头焊片（S361，面对插头的焊片看）

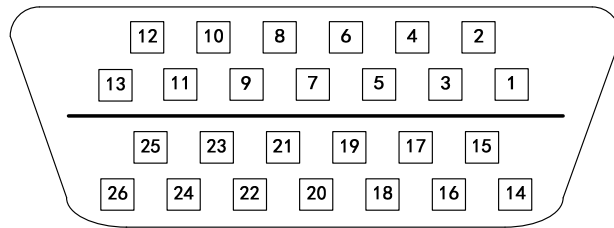


图 3.2 CN2 插头焊片（S261，面对插头的焊片看）

## 3.5 输入/输出接口类型

### 3.5.1 开关量输入接口

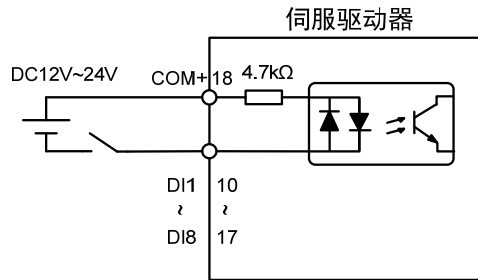


图 3.3 Type1 开关量输入接口

- 由用户提供电源，DC12~24V，电流 $\geq 100\text{mA}$ ；
- 注意，如果电流极性接反，会使伺服驱动器不能工作。

### 3.5.2 开关量输出接口

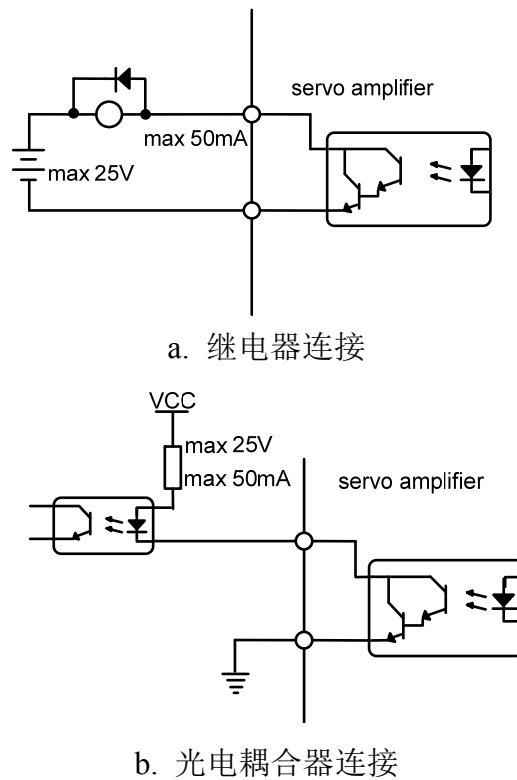


图 3.4 Type2 开关量输出接口

- 输出为达林顿晶体管，与继电器或光电耦合器连接；
- 外部电源由用户提供，但是必需注意，如果电源的极性接反，会使伺服驱动器损坏；
- 输出为集电极开路形式，最大电流 50mA，外部电源最大电压 25V。因此，开关量输出信号的负载必须满足这个限定要求。如果超过限定要求或输出直接与电源连接，会使伺服驱动器损坏；
- 如果负载是继电器等感性负载，必须在负载两端反并联续流二极管。如果续流二极管接反，会使伺服驱动器损坏；
- 输出晶体管是达林顿晶体管，导通时，集电极和发射集之间的压降  $V_{ce}$  约有 1V 左右，不能满足 TTL 低电平要求，因此不能和 TTL 集成电路直接连接。

### 3.5.3 脉冲量输入接口

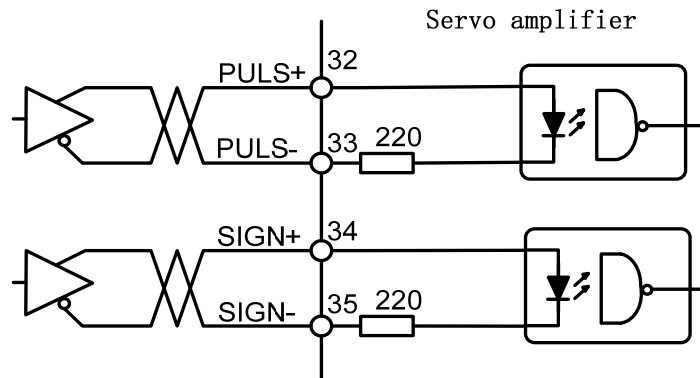


图 3.5 Type3 脉冲量输入接口的差分驱动方式

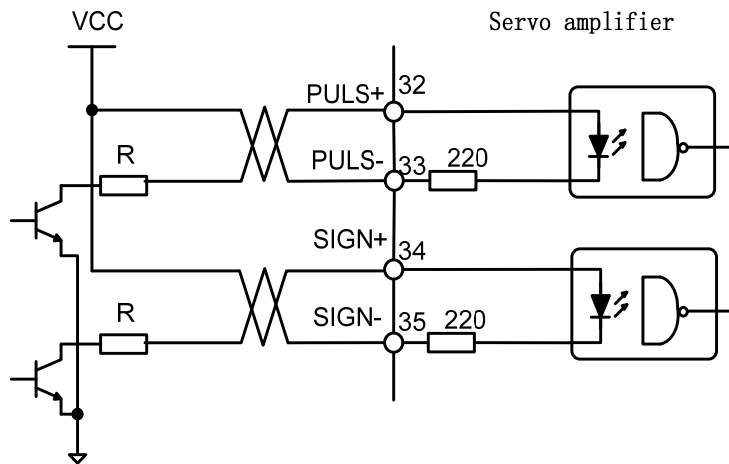


图 3.6 Type3 脉冲量输入接口的单端驱动方式

- 为了正确地传送脉冲量数据，建议采用差分驱动方式。
- 差分驱动方式下，采用 AM26LS31、MC3487 或类似的 RS422 线驱动器。
- 采用单端驱动方式，会使动作频率降低，最高脉冲频率 200kHz。根据脉冲量输入电路，驱动电流 10~15mA，限定外部电源最大电压 25V 的条件，确定电阻 R 的数值。经验数据：VCC=24V，R=1.3~2k；VCC=12V，R=510~820Ω；VCC=5V，R=82~120Ω。
- 采用单端驱动方式时，外部电源由用户提供。但必需注意，如果电源极性接反，会使伺服驱动器损坏。
- 脉冲输入形式详见表 3.4，箭头表示计数沿，表 3.5 是脉冲输入时序及参数。当使用 2 相输入形式时，其 4 倍频脉冲频率≤500kHz。

表3.4 脉冲输入形式











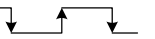

脉冲指令形式	CCW	CW	参数设定值
脉冲列 符号	PULS  SIGN 	PULS  SIGN 	0 指令脉冲+符号
CCW脉冲列 CW脉冲列	PULS  SIGN 	PULS  SIGN 	1 CCW脉冲/CW脉冲
A相脉冲列 B相脉冲列	PULS  SIGN 	PULS  SIGN 	2 2相指令脉冲

表 3.5 脉冲输入时序参数

参数	差分驱动输入	单端驱动输入
$t_{ck}$	>2 μ S	>5 μ S
$t_h$	>1 μ S	>2.5 μ S
$t_l$	>1 μ S	>2.5 μ S
$t_{rh}$	<0.2 μ S	<0.3 μ S
$t_{rl}$	<0.2 μ S	<0.3 μ S
$t_s$	>1 μ S	>2.5 μ S
$t_{qck}$	>8 μ S	>10 μ S
$t_{qh}$	>4 μ S	>5 μ S
$t_{ql}$	>4 μ S	>5 μ S
$t_{qrh}$	<0.2 μ S	<0.3 μ S
$t_{qrl}$	<0.2 μ S	<0.3 μ S
$t_{qs}$	>1 μ S	>2.5 μ S

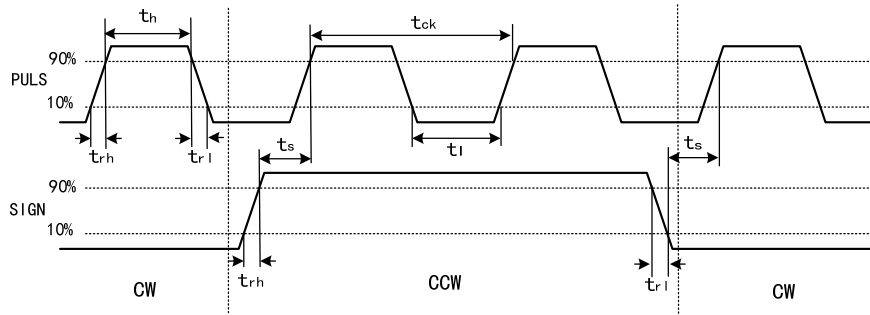


图 3.7 脉冲+符号输入接口时序图(最高脉冲频率 500kHz)

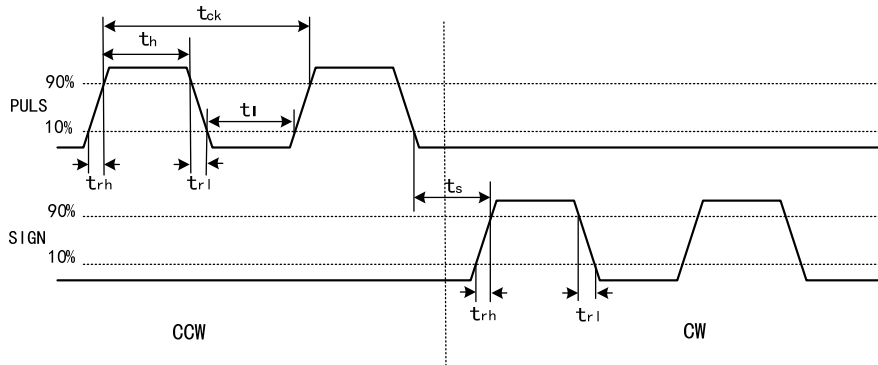


图 3.8 CCW 脉冲/CW 脉冲输入接口时序图(最高脉冲频率 500kHz)

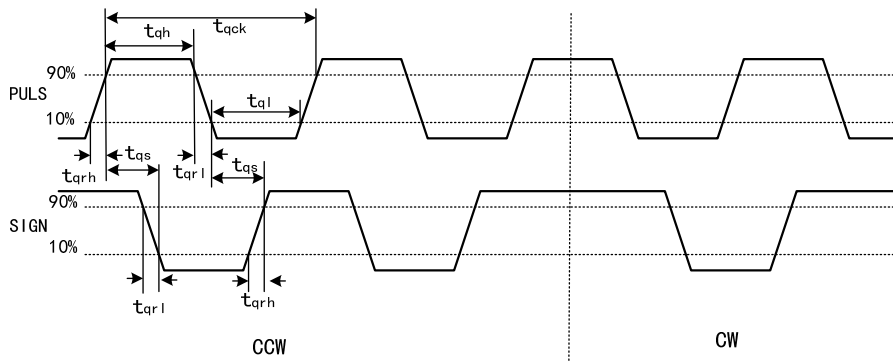


图 3.9 2 相指令脉冲输入接口时序图(最高脉冲频率 125kHz)

## 3.5.4 模拟输入接口

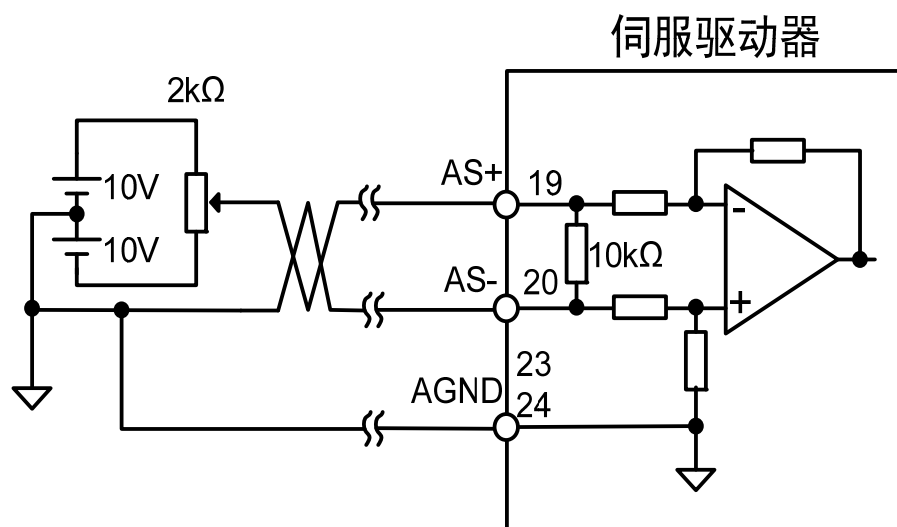


图 3.10 a 模拟差分输入接口 (type4)

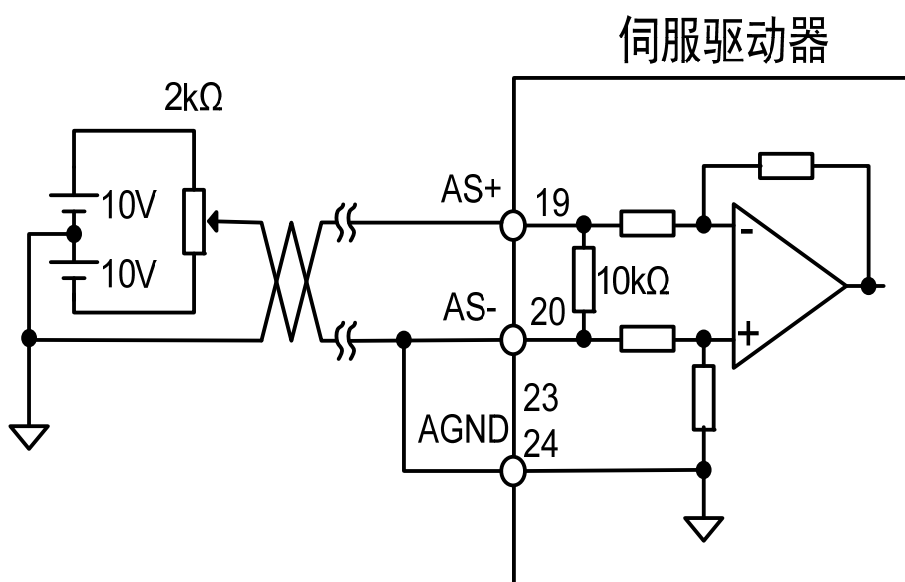


图 3.10 b 模拟单端输入接口 (type4)

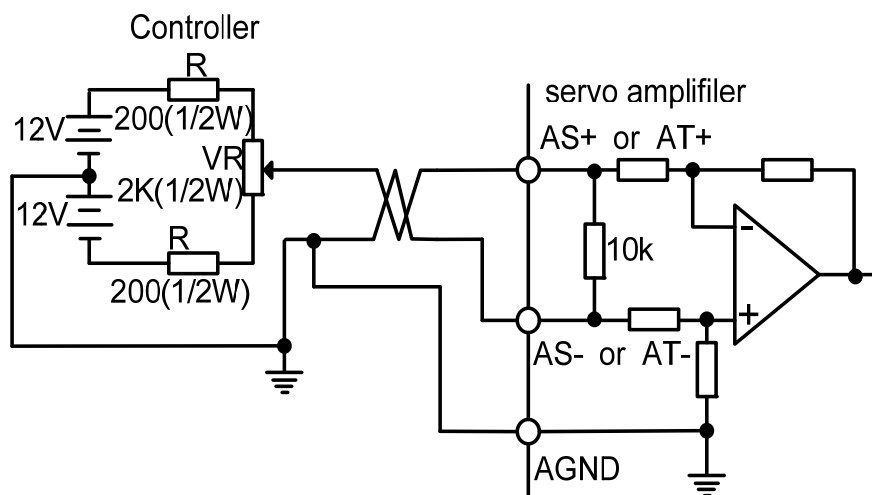


图 3.10 c 模拟差分电位器输入接口 (type4)

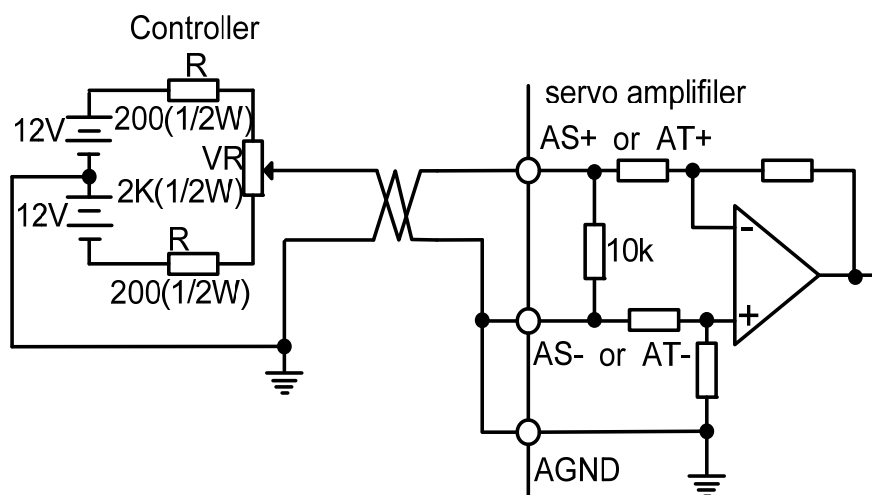


图 3.10 d 模拟单端电位器输入接口 (type4)

- 模拟输入接口是差分方式，根据接法不同，可接成差分和单端两种形式，输入阻抗为  $10\text{k}\Omega$ 。输入电压范围是  $-10\text{V}\sim+10\text{V}$ ；
- 在差分接法中，模拟地线和输入负端在控制器侧相连，控制器到驱动器需要三根线连接；
- 在单端接法中，模拟地线和输入负端在驱动器侧相连，控制器到驱动器需要两根线连接；
- 差分接法比单端接法性能优秀，它能抑制共模干扰；
- 输入电压不能超出  $-10\text{V}\sim+10\text{V}$  范围，否则可能损坏驱动器；
- 建议采用屏蔽电缆连接，减小噪声干扰；
- 模拟输入接口存在零偏是正常的，可通过调整参数 PA45 对零偏进行补偿；
- 模拟接口是非隔离的（非绝缘）。



## 3.5.5 编码器信号输出接口

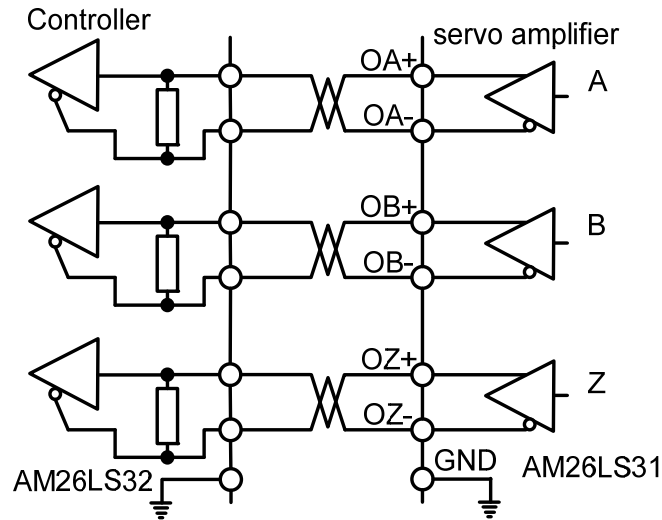


图 3.11 a 光电编码器输出接口 (Type5)

- 编码器信号经差分驱动器 (AM26LS31) 输出。
- 控制器输入端可采用 AM26LS32 接收器, 必须接终端电阻, 约  $330\ \Omega$  左右。
- 控制器地线与驱动器地线必须可靠连接。
- 非隔离输出。
- 控制器输入端也可采用光电耦合器接受, 但必须采用高速光电耦合器 (例如 6N137)。

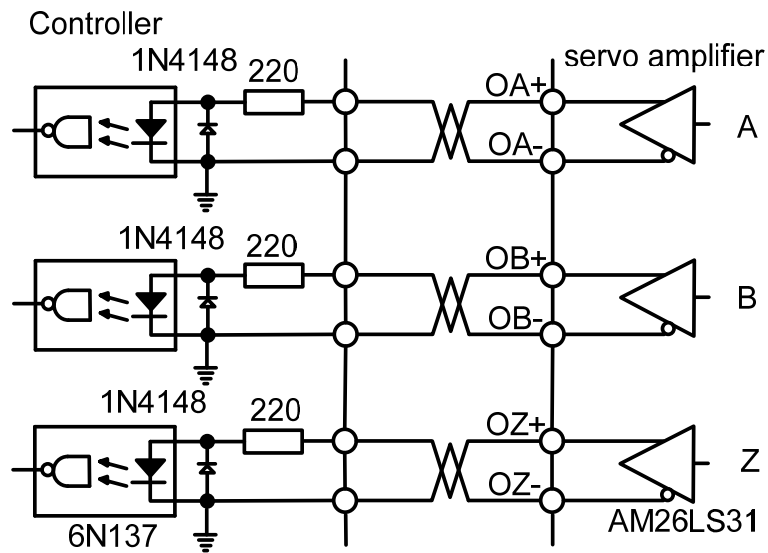


图 3.11 b 光电编码器输出接口 (Type5)

### 3.5.6 编码器 Z 信号集电极开路输出接口

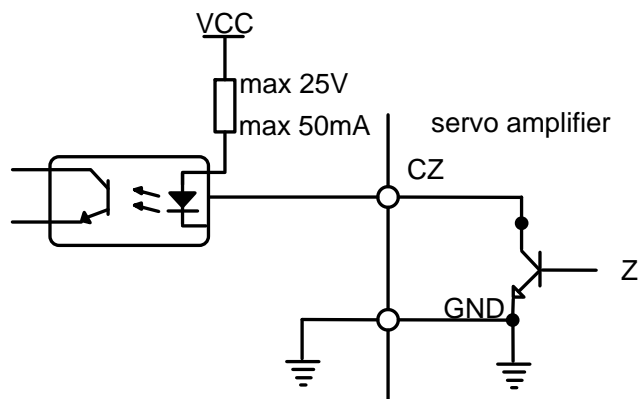


图 3.12 光电编码器输出接口 (Type6)

- 编码器 Z 相信号由集电极开路输出，编码器 Z 相信号出现时，输出 ON（输出导通），否则输出 OFF（输出截止）；
- 非隔离输出（非绝缘）；
- 在上位机，通常 Z 相信号脉冲很窄，故请用高速光电耦合器接收（例如 6N137）。

### 3.5.7 伺服电机光电编码器输入接口

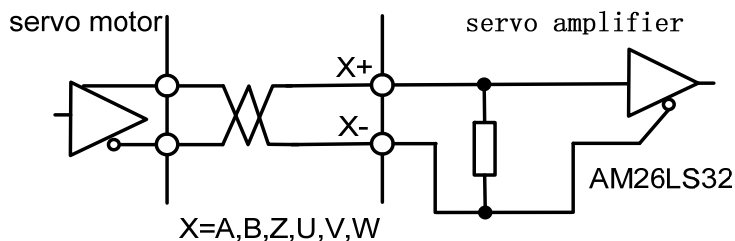


图 3.13 伺服电机光电编码器输入接口

## 3.6 EP100-5A 驱动器电源端子 TB

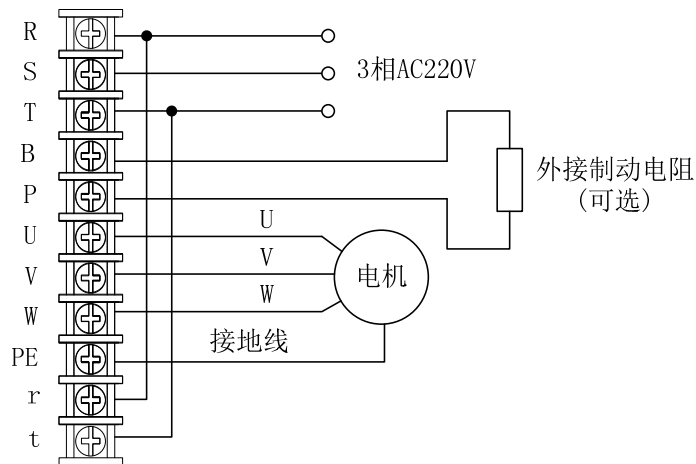


图 3.14 EP100-5A 驱动器电源端子 TB

特别注意,与 EP100-2A/3A 驱动器相比,增加了外接制动电阻端子 B、P,一般情况下, B、P 端子悬空,不需要外接电阻。当出现因减速时再生能量过大,内部制动电阻不能完全吸收,导致出现 Err-2 过压报警或 Err-14 制动报警,可以酌情增加减速时间,如果还出现报警,就需要通过 B、P 端子外接制动电阻,增强制动效果。外接制动电阻阻值范围 40~200  $\Omega$ ,功率 100~50W,阻值越小,制动电流越大,所需制动电阻功率越大,制动能量越大,但阻值太小可能会造成驱动器损坏,试验方法是阻值由大到小,直到驱动器不再出现报警即可。外接制动电阻和内部制动电阻(约 40  $\Omega$ )是并联连接。外接制动电阻必须在驱动器下电 5 分钟后,等内部高压泄放完毕后才能操作。

B、P 端子由于和内部高压电路相连,在上电及刚下电 5 分钟内不能触摸 B、P 端子,防止触电, B、P 端子不能和其它端子相碰,防止出现短路,损坏驱动器。

# 第 4 章 参数

## 4.1 参数一览表

下表中的出厂值以 110ST-M02030（配 2A 驱动器）为例，带“\*”标志的参数在其它型号中可能不一样。

序号	名称	参数范围	出厂值	单位
0	密码	0~9999	315	
1	型号代码	0~51	30*	
2	软件版本(只读)	*	*	
3	初始显示状态	0~21	0	
4	控制方式选择	0~6	0	
5	速度比例增益	5~2000	150*	Hz
6	速度积分时间常数	1~1000	20*	ms
7	转矩滤波器	20~500	100	%
8	速度检测滤波器	20~500	100	%
9	位置比例增益	1~1000	40	1/s
10	位置前馈增益	0~100	0	%
11	位置前馈滤波器截止频率	1~1200	300	Hz
12	位置指令脉冲分频分子	1~32767	1	
13	位置指令脉冲分频分母	1~32767	1	
14	位置指令脉冲输入方式	0~2	0	
15	位置指令脉冲方向取反	0~1	0	
16	定位完成范围	0~30000	20	脉冲
17	位置超差检测范围	0~30000	400	×100 脉冲
18	位置超差错误无效	0~1	0	
19	位置指令平滑滤波器	0~30000	0	0.1ms
20	驱动禁止输入无效	0~1	0	
21	JOG 运行速度	-3000~3000	120	r/min
22	内外速度指令选择	0~1	1	
23	最高速度限制	0~4000	3600	r/min
24	内部速度 1	-3000~3000	0	r/min
25	内部速度 2	-3000~3000	100	r/min
26	内部速度 3	-3000~3000	300	r/min
27	内部速度 4	-3000~3000	-100	r/min

序号	名称	参数范围	出厂值	单位
28	到达速度	0~3000	500	r/min
29	模拟量转矩指令输入增益	10~100	30	0.1V/100%
30	用户转矩过载报警值	1~300	300	%
31	用户转矩过载报警检测时间	0~32767	0	ms
32	控制方式切换允许	0~1	0	
33	模拟量转矩指令输入方向取反	0~1	0	
34	内部 CCW 转矩限制	0~300	300*	%
35	内部 CW 转矩限制	-300~0	-300*	%
36	外部 CCW 转矩限制	0~300	100	%
37	外部 CW 转矩限制	-300~0	-100	%
38	速度试运行、JOG 运行转矩限制	0~300	100	%
39	模拟量转矩指令零偏补偿	-2000~2000	0	
40	加速时间常数	1~10000	0	ms
41	减速时间常数	1~10000	0	ms
42	S 型加减速时间常数	1~1000	0	ms
43	模拟速度指令增益	10~3000	300	(r/min) / V
44	模拟速度指令方向取反	0~1	0	
45	模拟速度指令零偏补偿	-5000~5000	0	
46	模拟速度指令滤波器	0~1000	300	Hz
47	电机停止时机械制动器动作设定	0~200	0	×10ms
48	电机运转时机械制动器动作设定	0~200	50	×10ms
49	电机运转时机械制动器动作速度	0~3000	100	r/min
50	转矩控制时速度限制	0~5000	3600*	r/min
51	动态电子齿轮有效	0~1	0	
52	第二位置指令脉冲分频分子	1~32767	1	
53	低 4 位输入端子强制 ON 控制字	0000~1111	0000	二进制
54	高 4 位输入端子强制 ON 控制字	0000~1111	0000	二进制
55	低 4 位输入端子取反控制字	0000~1111	0000	二进制
56	高 4 位输入端子取反控制字	0000~1111	0000	二进制
57	输出端子取反控制字	0000~1111	0000	二进制
58	输入端子去抖动时间常数	1~1000	16	0.1ms
59	演示运行	0~1	0	
60	编码器输出脉冲分频分子	1~31	1	
61	编码器输出脉冲分频分母	1~31	1	
62	编码器输出 B 脉冲相位	0~1	0	
63	编码器输出 Z 脉冲相位	0~1	0	

序号	名称	参数范围	出厂值	单位
64	编码器输出 Z 脉冲宽度	0~15	0	
68	模拟速度指令死区 1	0~13000	0	mv
69	模拟速度指令死区 2	-13000~0	0	mv

## 4.2 参数详解

序号	名称	功能	参数范围
0	密码	<ul style="list-style-type: none"> <li>● 用于防止参数被误修改。一般情况下，需要设置参数时，先将本参数设置为所需密码，然后设置参数。调试完后，最后再将本参数设置为 0，确保以后参数不会被误修改。</li> <li>● 密码分级别，对应用户参数、系统参数和全部参数。</li> <li>● 修改型号代码参数(PA1)必须使用型号代码密码，其他密码不能修改该参数。</li> <li>● 用户密码为 315。型号代码密码为 385。</li> </ul>	0~9999
1	型号代码	<ul style="list-style-type: none"> <li>● 对应同一系列不同功率级别的驱动器和电机。</li> <li>● 不同的型号代码对应的参数缺省值不同，在使用恢复缺省参数功能时，必须保证本参数的正确性。</li> <li>● 当出现 EEPROM 报警(编号 20)，经修复后，必须重新设置本参数，然后再恢复缺省参数。否则将会导致驱动器不正常或损坏。</li> <li>● 修改本参数时，先将密码 PA0 设置为 385，才能修改本参数。</li> <li>● 参数的详细意义见 8.4 章节。</li> </ul>	0~51
2	软件版本	可以查看软件版本号，但不能修改。	*
3	初始显示状态	<p>选择驱动器上电后显示器的显示状态。</p> <p>0: 显示电机转速；1: 显示当前位置低 5 位；            2: 显示当前位置高 5 位；            3: 显示位置指令(指令脉冲积累量)低 5 位；            4: 显示位置指令(指令脉冲积累量)高 5 位；            5: 显示位置偏差低 5 位；            6: 显示位置偏差高 5 位；7: 显示电机转矩；            8: 显示电机电流；9: 显示直线速度；            10: 显示控制方式；</p>	0~20

序号	名称	功能	参数范围
3	初始显示状态	11: 显示位置指令脉冲频率; 12: 显示速度指令; 13: 显示转矩指令; 14: 显示一转中转子绝对位置; 15: 显示输入端子状态; 16: 显示输出端子状态; 17: 显示编码器输入信号; 18: 显示运行状态; 19: 显示报警代码; 20: 保留。	0~20
4	控制方式选择	<ul style="list-style-type: none"> <li>● 通过此参数可设置驱动器的控制方式: 0: 位置控制方式; 1: 速度控制方式; 2: 试运行控制方式; 3: JOG 控制方式; 5: 开环运行方式(用于测试电机及编码器); 4: 编码器调零方式; 6: 转矩控制方式。</li> <li>● 位置控制方式, 位置指令从脉冲输入口输入。</li> <li>● 速度控制方式, 速度指令从输入端子输入或模拟量输入, 由参数[内外速度指令选择](PA22)决定。使用内部速度时, SC1 和 SC2 的组合用来选择不同的内部速度: SC1 OFF, SC2 OFF: 内部速度 1 SC1 ON, SC2 OFF : 内部速度 2 SC1 OFF, SC2 ON : 内部速度 3 SC1 ON, SC2 ON : 内部速度 4</li> <li>● 试运行控制方式, 速度指令从键盘输入, 用于测试驱动器和电机。</li> <li>● JOG 控制方式, 即点动方式, 进入 JOG 操作后, 按下 ▲ 键并保持, 电机按 JOG 速度运行, 松开按键, 电机停转, 保持零速; 按下 ▼ 键并保持, 电机按 JOG 速度反向运行, 松开按键, 电机停转, 保持零速。</li> <li>● 编码器调零方式, 用于电机出厂调整编码盘零点。</li> </ul> <p><b>注意: EP100B 系列不支持速度控制和转矩控制。</b></p>	0~6
5	速度比例增益	<ul style="list-style-type: none"> <li>● 设定速度环调节器的比例增益。</li> <li>● 设置值越大, 增益越高, 刚度越大。参数数值根据具体的伺服驱动系统型号和负载情况确定。一般情况下, 负载惯量越大, 设定值越大。</li> <li>● 在系统不产生振荡的条件下, 尽量设定的较大。</li> </ul>	5~2000 Hz

序号	名称	功能	参数范围
6	速度积分时间常数	<ul style="list-style-type: none"> <li>● 设定速度环调节器的积分时间常数。</li> <li>● 设置值越小，积分速度越快，系统抵抗偏差越强，即刚度越大，但太小容易产生超调。</li> </ul>	1~1000ms
7	转矩滤波器	<ul style="list-style-type: none"> <li>● 设定转矩指令滤波器特性。</li> <li>● 用来抑制由转矩产生的谐振。</li> <li>● 数值越小，截止频率越低，电机产生的振动和噪声越小。如果负载惯量很大，可以适当减小设定值。数值太小，造成响应变慢，可能会引起振荡。</li> <li>● 数值越大，截止频率越高，响应越快。如果需要较高的转矩响应，可以适当增加设定值。</li> </ul>	20~500%
8	速度检测滤波器	<ul style="list-style-type: none"> <li>● 设定速度检测滤波器特性。</li> <li>● 数值越小，截止频率越低，电机产生的噪音越小。如果负载惯量很大，可以适当减小设定值。数值太小，造成响应变慢，可能会引起振荡。</li> <li>● 数值越大，截止频率越高，速度反馈响应越快。如果需要较高的速度响应，可以适当增加设定值。</li> </ul>	20~500%
9	位置比例增益	<ul style="list-style-type: none"> <li>● 设定位置环调节器的比例增益。</li> <li>● 设置值越大，增益越高，刚度越大，相同频率指令脉冲条件下，位置滞后量越小。但数值太大可能会引起振荡或超调。</li> <li>● 参数数值根据具体的伺服驱动系统型号和负载情况确定。</li> </ul>	0~1000 1/s
10	位置前馈增益	<ul style="list-style-type: none"> <li>● 设定位置环的前馈增益。</li> <li>● 设定为 100% 时，表示在任何频率的指令脉冲下，位置滞后量总是为 0。</li> <li>● 位置环的前馈增益增大，控制系统的高速响应特性提高，但会使系统的位置环不稳定，容易产生振荡。</li> <li>● 除非需要很高的响应特性，位置环的前馈增益通常为 0。</li> </ul>	0~100%
11	位置前馈滤波器截止频率	<ul style="list-style-type: none"> <li>● 设定位置环前馈量的低通滤波器截止频率。</li> <li>● 本滤波器的作用是增加复合位置控制的稳定性。</li> </ul>	1~1200 Hz



序号	名称	功能	参数范围
12	位置指令脉冲分频分子	<ul style="list-style-type: none"> <li>● 设置位置指令脉冲的分倍频（电子齿轮）。</li> <li>● 在位置控制方式下，通过对 PA12，PA13 参数的设置，可以很方便地与各种脉冲源相匹配，以达到用户理想的控制分辨率（角度/脉冲）。</li> <li>● <math>P \times G = N \times C \times 4</math> P: 输入指令的脉冲数；G: 电子齿轮比； <math display="block">G = \frac{\text{分频分子}}{\text{分频分母}}</math> N: 电机旋转圈数； C: 光电编码器线数/转，本系统 C=2500。</li> <li>● 【例】输入指令脉冲为 6000 时，伺服电机旋转 1 圈 <math display="block">G = \frac{N \times C \times 4}{P} = \frac{1 \times 2500 \times 4}{6000} = \frac{5}{3}</math> 则参数 PA12 设为 5，PA13 设为 3。</li> <li>● 电子齿轮比推荐范围为 <math display="block">\frac{1}{50} \leq G \leq 50</math></li> </ul>	1~32767
13	位置指令脉冲分频分母	见参数 PA12	1~32767
14	位置指令脉冲输入方式	<ul style="list-style-type: none"> <li>● 设置位置指令脉冲的输入形式。</li> <li>● 通过参数设定为 3 种输入方式之一： 0: 脉冲+符号； 1: CCW 脉冲/CW 脉冲； 2: 两相正交脉冲输入。</li> <li>● CCW 是从伺服电机的轴向观察，反时针方向旋转，定义为正向。</li> <li>● CW 是从伺服电机的轴向观察，顺时针方向旋转，定义为反向。</li> </ul>	0~2
15	位置指令脉冲方向取反	设置为 0: 正常； 1: 位置指令脉冲方向反向。	0~1

序号	名称	功能	参数范围
16	定位完成范围	<ul style="list-style-type: none"> <li>● 设定位置控制下定位完成脉冲范围。</li> <li>● 本参数提供了位置控制方式下驱动器判断是否完成定位的依据。当位置偏差计数器内的剩余脉冲数小于或等于本参数设定值时，驱动器认为定位已完成，定位完成信号 COIN ON，否则 COIN OFF。</li> <li>● 在位置控制方式时，输出定位完成信号 COIN，在其它控制方式时，输出速度达到信号 SCMP。</li> </ul>	0~30000 脉冲
17	位置超差检测范围	<ul style="list-style-type: none"> <li>● 设置位置超差报警检测范围。</li> <li>● 在位置控制方式下，当位置偏差计数器的计数值超过本参数值时，伺服驱动器给出位置超差报警。</li> </ul>	0~30000 ×100 脉冲
18	位置超差错误无效	设置为 0: 位置超差报警检测有效; 1: 位置超差报警检测无效，停止检测位置超差错误。	0~1
19	位置指令平滑滤波器	<ul style="list-style-type: none"> <li>● 对指令脉冲进行平滑滤波，具有指数形式的加减速，数值表示时间常数。</li> <li>● 滤波器不会丢失输入脉冲，但会出现指令延迟现象。</li> <li>● 此滤波器用于               <ol style="list-style-type: none"> <li>1) 上位控制器无加减速功能;</li> <li>2) 电子齿轮分倍频较大 (&gt;10);</li> <li>3) 指令频率较低。</li> </ol> </li> <li>● 电机运行时出现步进跳跃、不平稳现象。</li> <li>● 当设置为 0 时，滤波器不起作用。</li> </ul>	0~30000 ×0.1ms
20	驱动禁止输入无效	设置为 0: CCW、CW 输入禁止有效。当 CCW 驱动禁止开关 (FSTP) ON 时，CCW 驱动允许; 当 CCW 驱动禁止开关 (FSTP) OFF 时，CCW 方向转矩保持为 0; CW 同理。如果 CCW、CW 驱动禁止都 OFF, 则会产生驱动禁止输入错误报警。 1: 取消 CCW、CW 输入禁止。不管 CCW、CW 驱动禁止开关状态如何，CCW、CW 驱动都允许。同时，如果 CCW、CW 驱动禁止都 OFF, 也不会产生驱动禁止输入错误报警。	0~1

序号	名称	功能	参数范围
21	JOG 运行速度	设置 JOG 操作的运行速度。	-3000~ 3000r/min
22	内外速度指令选择	设置为 0: 速度指令取自内部速度; 1: 速度指令取自外部模拟量输入; 带有模拟量功能的驱动器可设置为“0”或“1”, 不带有模拟量功能的驱动器只可设置为“0”。	0~1
23	最高速度限制	<ul style="list-style-type: none"> <li>● 设置伺服电机的最高限速。</li> <li>● 与旋转方向无关。</li> <li>● 如果设置值超过额定转速, 则实际最高限速为额定转速。</li> </ul>	0~3000 r/min
24	内部速度 1	<ul style="list-style-type: none"> <li>● 设置内部速度 1。</li> <li>● 速度控制方式下, 当 SC1 OFF, SC2 OFF 时, 选择内部速度 1 作为速度指令。</li> </ul>	-3000~ 3000r/min
25	内部速度 2	<ul style="list-style-type: none"> <li>● 设置内部速度 2。</li> <li>● 速度控制方式下, 当 SC1 ON, SC2 OFF 时, 选择内部速度 2 作为速度指令。</li> </ul>	-3000~ 3000r/min
26	内部速度 3	<ul style="list-style-type: none"> <li>● 设置内部速度 3。</li> <li>● 速度控制方式下, 当 SC1 OFF, SC2 ON 时, 选择内部速度 3 作为速度指令。</li> </ul>	-3000~ 3000r/min
27	内部速度 4	<ul style="list-style-type: none"> <li>● 设置内部速度 4。</li> <li>● 速度控制方式下, 当 SC1 ON, SC2 ON 时, 选择内部速度 4 作为速度指令。</li> </ul>	-3000~ 3000r/min
28	到达速度	<ul style="list-style-type: none"> <li>● 设置到达速度。</li> <li>● 在非位置控制方式下, 如果电机速度超过本设定值, 则 SCMP ON, 否则 SCMP OFF。</li> <li>● 在位置控制方式下, 不用此参数。</li> <li>● 与旋转方向无关。</li> <li>● 比较器具有迟滞特性。</li> </ul>	0~3000 r/min
29	模拟量转矩指令输入增益	<ul style="list-style-type: none"> <li>● 设定模拟量转矩输入电压和电机实际运行转矩之间的比例关系;</li> <li>● 设定值的单位是 0.1V/100%;</li> <li>● 缺省值为 30, 对应 3V/100%, 即输入 3V 电压产生 100%的额定转矩。</li> </ul>	10~100(0.1V/100%)

序号	名称	功能	参数范围																		
30	用户转矩过载报警值	<ul style="list-style-type: none"> <li>● 设置用户转矩过载值，该值为额定转矩的百分率，转矩限制值不分方向，正向反向都有保护；</li> <li>● 在 PA31&gt;9 情况下，当电机转矩&gt;PA30，持续时间&gt;PA31 情况下，驱动器报警，报警号为 Err-29，电机停转。报警产生后，驱动器必须重新上电清除报警。</li> </ul>	1~300																		
31	用户转矩过载报警检测时间	<ul style="list-style-type: none"> <li>● 用户转矩过载检测时间，单位毫秒，检测时间=参数值×0.1；</li> <li>● 设置为 0~9 时，用户转矩过载报警功能禁止；</li> <li>● 一般情况下，该参数设置为 0。</li> </ul>	0~32767																		
32	控制方式切换允许	<p>0: 不允许切换。 1: 允许切换。采用 ALRS(报警清除)输入做切换，原报警清除功能失效：</p> <table border="1" style="margin-left: 40px;"> <thead> <tr> <th>PA4</th> <th>ALRS</th> <th>控制方式</th> </tr> </thead> <tbody> <tr> <td rowspan="2">0</td> <td>OFF</td> <td>位置</td> </tr> <tr> <td>ON</td> <td>速度</td> </tr> <tr> <td rowspan="2">1</td> <td>OFF</td> <td>速度</td> </tr> <tr> <td>ON</td> <td>转矩</td> </tr> <tr> <td rowspan="2">6</td> <td>OFF</td> <td>转矩</td> </tr> <tr> <td>ON</td> <td>位置</td> </tr> </tbody> </table>	PA4	ALRS	控制方式	0	OFF	位置	ON	速度	1	OFF	速度	ON	转矩	6	OFF	转矩	ON	位置	0~1
PA4	ALRS	控制方式																			
0	OFF	位置																			
	ON	速度																			
1	OFF	速度																			
	ON	转矩																			
6	OFF	转矩																			
	ON	位置																			
33	模拟量转矩指令输入方向取反	<ul style="list-style-type: none"> <li>● 对模拟量转矩输入的极性反向。</li> <li>● 设置为 0 时，模拟量转矩指令为正时，转矩方向为 CCW；设置为 1 时，模拟量速度指令为正时，转矩方向为 CW。</li> </ul>	0~1																		
34	内部 CCW 转矩限制	<ul style="list-style-type: none"> <li>● 设置伺服电机 CCW 方向的内部转矩限制值。</li> <li>● 设置值是额定转矩的百分比，例如设定为额定转矩的 2 倍，则设置值为 200。</li> <li>● 任何时候，这个限制都有效。</li> <li>● 如果设置值超过系统允许的最大过载能力，则实际转矩限制为系统允许的最大过载能力。</li> </ul>	0~300%																		
35	内部 CW 转矩限制	<ul style="list-style-type: none"> <li>● 设置伺服电机 CW 方向的内部转矩限制值。</li> <li>● 设置值是额定转矩的百分比，例如设定为额定转矩的 2 倍，则设置值为 -200。</li> <li>● 任何时候，这个限制都有效。</li> </ul>	-300~0%																		

序号	名称	功能	参数范围
35	内部 CW 转矩限制	<ul style="list-style-type: none"> <li>● 如果设置值超过系统允许的最大过载能力，则实际转矩限制为系统允许的最大过载能力。</li> </ul>	-300~0%
36	外部 CCW 转矩限制	<ul style="list-style-type: none"> <li>● 设置伺服电机 CCW 方向的外部转矩限制值。</li> <li>● 设置值是额定转矩的百分比，例如设定为额定转矩的 1 倍，则设置值为 100。</li> <li>● 仅在 CCW 转矩限制输入端子（FIL）ON 时，这个限制才有效。</li> <li>● 当限制有效时，实际转矩限制为系统允许的最大过载能力、内部 CCW 转矩限制、外部 CCW 转矩限制三者中的最小值。</li> </ul>	0~300%
37	外部 CW 转矩限制	<ul style="list-style-type: none"> <li>● 设置伺服电机 CW 方向的外部转矩限制值。</li> <li>● 设置值是额定转矩的百分比，例如设定为额定转矩的 1 倍，则设置值为 -100。</li> <li>● 仅在 CW 转矩限制输入端子（RIL）ON 时，这个限制才有效。</li> <li>● 当限制有效时，实际转矩限制为系统允许的最大过载能力、内部 CW 转矩限制、外部 CW 转矩限制三者中的绝对值的最小值。</li> </ul>	-300~0%
38	速度试运行、JOG 运行转矩限制	<ul style="list-style-type: none"> <li>● 设置在速度试运行、JOG 运行方式下的转矩限制值。</li> <li>● 与旋转方向无关，双向有效。</li> <li>● 设置值是额定转矩的百分比，例如设定为额定转矩的 1 倍，则设置值为 100。</li> <li>● 内外部转矩限制仍然有效。</li> </ul>	0~300%
39	模拟量转矩指令零偏补偿	对模拟量转矩输入的零偏补偿量。	-2000~2000
40	加速时间常数	<ul style="list-style-type: none"> <li>● 设置值是表示电机从 0~1000r/min 的加速时间。</li> <li>● 加减速特性是线性的。</li> <li>● 仅用于速度控制方式，位置控制方式无效。</li> <li>● 如果驱动器与外部位置环组合使用，此参数应设置为 0。</li> </ul>	1~10000 ms

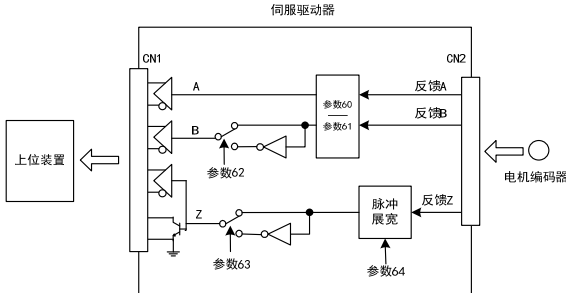
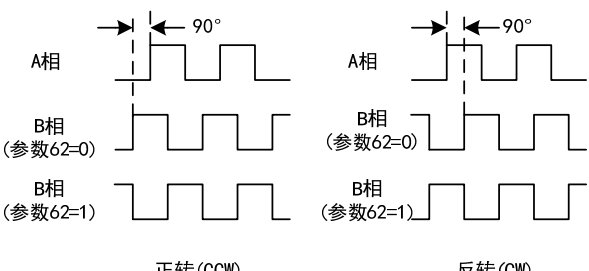
序号	名称	功能	参数范围
41	减速时间常数	<ul style="list-style-type: none"> <li>● 设置值是表示电机从 1000~0r/min 的减速时间。</li> <li>● 加减速特性是线性的。</li> <li>● 仅用于速度控制方式，位置控制方式无效。</li> <li>● 如果驱动器与外部位置环组合使用，此参数应设置为 0。</li> </ul>	1~10000 ms
42	S型加减速时间常数	使电机平稳启动和停止，设定 S 型加减速曲线部分时间。	1~1000 ms
43	模拟量速度指令输入增益	设定模拟量速度输入电压和电机实际运转速度之间的比例关系。	10~3000 r/min/V
44	模拟量速度指令方向取反	<ul style="list-style-type: none"> <li>● 对模拟量速度输入的极性反向。</li> <li>● 设置为 0 时，模拟量速度指令为正时，速度方向为 CCW；</li> <li>● 设置为 1 时，模拟量速度指令为正时，速度方向为 CW。</li> </ul>	0~1
45	模拟量速度指令零偏补偿	对模拟量速度输入的零偏补偿量。	-5000~ 5000
46	模拟量速度指令滤波器	<ul style="list-style-type: none"> <li>● 对模拟量速度输入的低通滤波器。</li> <li>● 设置越大，对速度输入模拟量响应速度越快，信号噪声影响越大；设置越小，响应速度越慢，信号噪声影响越小。</li> </ul>	0~1000 Hz
47	电机停止时机机械制动器动作设定	<ul style="list-style-type: none"> <li>● 定义电机停转期间从机械制动器动作(输出端子 BRK 由 ON 变成 OFF)到电机电流切断的延时时间。</li> <li>● 此参数不应小于机械制动的延迟时间(Tb)，以避免电机的微小位移或工件跌落。</li> <li>● 相应时序参见图 7.5。</li> </ul>	0~200 × 10ms

序号	名称	功能	参数范围
48	电机运转时机械制动器动作设定	<ul style="list-style-type: none"> <li>● 定义电机运转期间从电机电流切断到机械制动器动作(输出端子 BRK 由 ON 变成 OFF)的延时时间。</li> <li>● 此参数是为了使电机从高速旋转状态减速为低速后,再使机械制动器动作,避免损坏制动器。</li> <li>● 实际动作时间是 PA48 或电机减速到 PA49 数值所需时间,取两者中的最小值。</li> <li>● 相应时序参见图 7.6。</li> </ul>	0~200 ×10ms
49	电机运转时机械制动器动作速度	<ul style="list-style-type: none"> <li>● 定义电机运转期间从电机电流切断到机械制动器动作(输出端子 BRK 由 ON 变成 OFF)的速度数值。</li> <li>● 实际动作时间是 PA48 或电机减速到 PA49 数值所需时间,取两者中的最小值。</li> <li>● 相应时序参见图 7.6。</li> </ul>	0~3000 r/min
50	转矩控制时速度限制	<ul style="list-style-type: none"> <li>● 在转矩控制时,电机运行速度限制在本参数以内;</li> <li>● 可防止轻载出现超速现象。</li> </ul>	0~5000 r/min
51	动态电子齿轮有效	<ul style="list-style-type: none"> <li>● 设置为 0,动态电子齿轮无效,输入端子 INH 的功能是指令脉冲禁止。</li> <li>● 设置为 1,动态电子齿轮有效,输入端子 INH 的功能是电子齿轮切换。当 INH 端子 OFF 时,输入电子齿轮为 PA12/PA13;当 INH 端子 ON 时,输入电子齿轮为 PA52/PA13;通过控制 INH 端子,改变电子齿轮比例数值。</li> </ul>	0~1
52	第二位置指令脉冲分频分子	<ul style="list-style-type: none"> <li>● 设置第二位置指令脉冲的分倍频(电子齿轮)。</li> <li>● 使用动态电子齿轮必须设置参数 PA51=1,此时输入端子 INH(指令脉冲禁止)功能转变为电子齿轮切换输入控制端子。</li> <li>● 当 INH 端子 OFF 时,输入电子齿轮为 PA12/PA13;当 INH 端子 ON 时,输入电子齿轮为 PA52/PA13;通过控制 INH 端子,改变电子齿轮比例数值。</li> <li>● 注意第一、第二电子齿轮分频分母是一样的。</li> </ul>	1~32767

序号	名称	功能	参数范围								
53	低4位输入端子强制ON控制字	<ul style="list-style-type: none"> <li>● 设置输入端子内部强制ON有效。未强制ON的端子，需要在外部连线控制ON/OFF，已强制ON的端子，不需要在外部连线，驱动器内部自动置ON。</li> <li>● 用4位二进制数表示，该位为0表示代表的输入端子不强制ON，1表示代表的输入端子强制ON。二进制数代表的输入端子如下：</li> </ul> <table border="1"> <tr> <td>3</td> <td>2</td> <td>1</td> <td>0</td> </tr> <tr> <td>RSTP</td> <td>FSTP</td> <td>ALRS</td> <td>SON</td> </tr> </table> <p>SON: 伺服使能; ALRS: 报警清除; FSTP: CCW 驱动禁止; RSTP: CW 驱动禁止。</p>	3	2	1	0	RSTP	FSTP	ALRS	SON	0000~1111
3	2	1	0								
RSTP	FSTP	ALRS	SON								
54	高4位输入端子强制ON控制字	<ul style="list-style-type: none"> <li>● 设置输入端子内部强制ON有效。未强制ON的端子，需要在外部连线控制ON/OFF，已强制ON的端子，不需要在外部连线，驱动器内部自动置ON。</li> <li>● 用4位二进制数表示，该位为0表示代表的输入端子不强制ON，1表示代表的输入端子强制ON。二进制数代表的输入端子如下：</li> </ul> <table border="1"> <tr> <td>3</td> <td>2</td> <td>1</td> <td>0</td> </tr> <tr> <td>RIL</td> <td>FIL</td> <td>INH/SC2</td> <td>CLE/SC1/ZEROSPD</td> </tr> </table> <p>CLE/SC1/ZEROSPD: 偏差计数器清零/速度选择1/零速箝位; INH/SC2: 指令脉冲禁止/速度选择2; FIL: CCW 转矩限制; RIL: CW 转矩限制。</p>	3	2	1	0	RIL	FIL	INH/SC2	CLE/SC1/ZEROSPD	0000~1111
3	2	1	0								
RIL	FIL	INH/SC2	CLE/SC1/ZEROSPD								
55	低4位输入端子取反控制字	<ul style="list-style-type: none"> <li>● 设置输入端子取反。不取反的端子，在开关闭合时有效，开关断开时无效；取反的端子，在开关闭合时无效，开关断开时有效。</li> <li>● 用4位二进制数表示，该位为0表示代表的输入端子不取反，为1表示代表的输入端子取反。二进制数代表的输入端子如下：</li> </ul> <table border="1"> <tr> <td>3</td> <td>2</td> <td>1</td> <td>0</td> </tr> <tr> <td>RSTP</td> <td>FSTP</td> <td>ALRS</td> <td>SON</td> </tr> </table> <p>SON: 伺服使能; ALRS: 报警清除; FSTP: CCW 驱动禁止; RSTP: CW 驱动禁止。</p>	3	2	1	0	RSTP	FSTP	ALRS	SON	0000~1111
3	2	1	0								
RSTP	FSTP	ALRS	SON								



序号	名称	功能	参数范围								
56	高 4 位输入端子取反控制字	<ul style="list-style-type: none"> <li>● 设置输入端子取反。不取反的端子，在开关闭合时有效，开关断开时无效；取反的端子，在开关闭合时无效，开关断开时有效。</li> <li>● 用 4 位二进制数表示，该位为 0 表示代表的输入端子不取反，为 1 表示代表的输入端子取反。二进制数代表的输入端子如下：</li> </ul> <table border="1"> <tr> <td>3</td> <td>2</td> <td>1</td> <td>0</td> </tr> <tr> <td>RIL</td> <td>FIL</td> <td>INH/SC2</td> <td>CLE/SC1/ZEROSPD</td> </tr> </table> <p>CLE/SC1/ZEROSPD: 偏差计数器清零/速度选择 1/零速箝位； INH/SC2: 指令脉冲禁止/速度选择 2； FIL: CCW 转矩限制；RIL: CW 转矩限制。</p>	3	2	1	0	RIL	FIL	INH/SC2	CLE/SC1/ZEROSPD	0000~1111
3	2	1	0								
RIL	FIL	INH/SC2	CLE/SC1/ZEROSPD								
57	输出端子取反控制字	<ul style="list-style-type: none"> <li>● 设置输出端子取反。取反的端子，导通和截止的定义正好和标准定义相反；</li> <li>● 用 4 位二进制数表示，该位为 0 表示代表的输出端子不取反，为 1 表示代表的输出端子取反。二进制数代表的输入端子如下：</li> </ul> <table border="1"> <tr> <td>3</td> <td>2</td> <td>1</td> <td>0</td> </tr> <tr> <td>BRK</td> <td>COIN</td> <td>ALM</td> <td>SRDY</td> </tr> </table> <p>SRDY: 伺服准备好；COIN: 定位完成/速度到达； ALM: 伺服报警；BRK: 机械制动释放。</p>	3	2	1	0	BRK	COIN	ALM	SRDY	0000~1111
3	2	1	0								
BRK	COIN	ALM	SRDY								
58	IO 输入端子去抖动时间常数	<ul style="list-style-type: none"> <li>● 对输入端子去抖动滤波时间；</li> <li>● 数值越小，端子输入响应越快；</li> <li>● 数值越大，端子输入抗干扰性能越好，但响应变慢。</li> </ul>	1~1000 ×0.1ms								
59	演示运行	测试专用。	0~1								
60	编码器输出脉冲分频分子	<ul style="list-style-type: none"> <li>● 编码器输出电子齿轮，用于对编码器脉冲进行分频，改变送到上位机的脉冲分辨率。</li> <li>● 只能分频，不能倍频，必须设置参数 <math>60 \leq</math> 参数 61。</li> <li>● 如果设置为参数 60=1 及参数 61=1，则分频功能将被取消，AB 信号直通。</li> <li>● 分频能改变输出的编码器线数(只能小于电机编码器线数)，方便和上位装置连接。特别在上位装置接收脉冲最高频率有限时，分频设置后能减小编码器脉冲频率。</li> </ul>	1~31								

序号	名称	功能	参数范围									
60	编码器输出脉冲分频分子	<ul style="list-style-type: none"> <li>● 如果电机编码器使用 C 线编码器, 则输出编码器线数为  <math display="block">\frac{\text{参数60}}{\text{参数61}} \times C</math>                     例如, 使用 2500 线编码器, 则输出编码器线数为  <math display="block">\frac{\text{参数60}}{\text{参数61}} \times 2500</math> </li> <li>● 输出编码器线数可以是分数。</li> </ul> 	1~31									
61	编码器输出脉冲分频分母	参考参数 60 的说明。	1~31									
62	编码器输出 B 脉冲相位	<ul style="list-style-type: none"> <li>● 参数意义: 0: 同相; 1: 反相</li> <li>● 此参数可以调整 B 相信号和 A 相信号的相位关系:</li> </ul> <table border="1" data-bbox="510 1276 1149 1411"> <thead> <tr> <th>62</th> <th>正转(CCW)</th> <th>反转(CW)</th> </tr> </thead> <tbody> <tr> <td>0</td> <td>A 相滞后 B 相 90°</td> <td>A 相超前 B 相 90°</td> </tr> <tr> <td>1</td> <td>A 相超前 B 相 90°</td> <td>A 相滞后 B 相 90°</td> </tr> </tbody> </table> 	62	正转(CCW)	反转(CW)	0	A 相滞后 B 相 90°	A 相超前 B 相 90°	1	A 相超前 B 相 90°	A 相滞后 B 相 90°	0~1
62	正转(CCW)	反转(CW)										
0	A 相滞后 B 相 90°	A 相超前 B 相 90°										
1	A 相超前 B 相 90°	A 相滞后 B 相 90°										

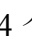

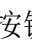

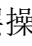
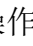
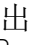

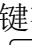
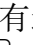

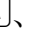
序号	名称	功能	参数范围						
63	编码器输出 Z 脉冲相位	<ul style="list-style-type: none"> <li>参数意义： 0: 同相 1: 反相</li> </ul>	0~1						
64	编码器输出 Z 脉冲宽度	<ul style="list-style-type: none"> <li>当上位设备不能捕获较窄的 Z 脉冲，可对 Z 脉冲进行展宽，参数意义：</li> </ul> <table border="1" style="margin-left: 20px;"> <thead> <tr> <th>64</th> <th>Z 脉冲宽度</th> </tr> </thead> <tbody> <tr> <td>0</td> <td>直通，编码器原始 Z 脉冲宽度</td> </tr> <tr> <td>1~15</td> <td>参数值乘以输出 A(或 B)信号的两倍宽度</td> </tr> </tbody> </table>	64	Z 脉冲宽度	0	直通，编码器原始 Z 脉冲宽度	1~15	参数值乘以输出 A(或 B)信号的两倍宽度	0~15
64	Z 脉冲宽度								
0	直通，编码器原始 Z 脉冲宽度								
1~15	参数值乘以输出 A(或 B)信号的两倍宽度								
68	模拟速度指令死区 1	<ul style="list-style-type: none"> <li>输入电压位于死区 2(参数 69)~死区 1(参数 68)之间时指令强制为 0。</li> <li><b>注意：参数 68 和参数 69 不适用于 EP100B 系列。</b></li> </ul>	0~13000						
69	模拟速度指令死区 2	参考参数 68 的说明。	-13000~0						

# 第 5 章 保护功能

## 5.1 报警一览表

报警代码	报警名称	内容
--	正常	
1	超速	伺服电机速度超过设定值
2	主电路过压	主电路电源电压过高
3	主电路欠压	主电路电源电压过低
4	位置超差	位置偏差计数器的数值超过设定值
5	电机过热	电机温度过高
6	速度放大器饱和故障	速度调节器长时间饱和
7	驱动禁止异常	CCW、CW 驱动禁止输入都 OFF
8	位置偏差计数器溢出	位置偏差计数器的数值的绝对值超过 $2^{30}$
9	编码器故障	编码器信号错误
10	控制电源欠压	控制电源偏低
11	IPM 模块故障	IPM 智能模块故障
12	过电流	电机电流过大
13	过负载	伺服驱动器及电机过负载(瞬时过热)
14	制动故障	制动电路故障
15	编码器计数错误	编码器计数异常
16	电机热过载	电机电热值超过设定值( $I^2t$ 检测)
17	制动平均功率过载	制动长时间平均负载过大
19	热复位	系统被热复位
20	EEPROM 错误	EEPROM 错误
21	U4 错误	U4 错误
22	保留	
23	U6 芯片错误	U6 芯片或电流传感器错误
29	用户转矩过载报警	电机负载超过用户设定的数值和持续时间
30	编码器 Z 脉冲丢失	编码器 Z 脉冲错
31	编码器 UVW 信号错误	编码器 UVW 信号错误或与编码器不匹配
32	编码器 UVW 信号非法编码	UVW 信号存在全高电平或全低电平
33	省线式编码器信号错	上电时序中无高阻态

## 第 6 章 显示与键盘操作

面板由 6 个 LED 数码管显示器和 4 个按键 、、、 组成，用来显示系统各种状态、设置参数等。操作是分层操作，、 键表示层次的后退和前进， 键有进入、确定的意义， 键有退出、取消的意义；、 键表示增加、减少序号或数值大小。如果按下 、 键并保持，则具有重复效果，并且保持时间越长，重复速率越高。

如果 6 个数码管或最右边数码管的小数点显示闪烁，表示发生报警。POWER 指示灯点亮表示主电源已上电，RUN 指示灯点亮表示电机正在运转。

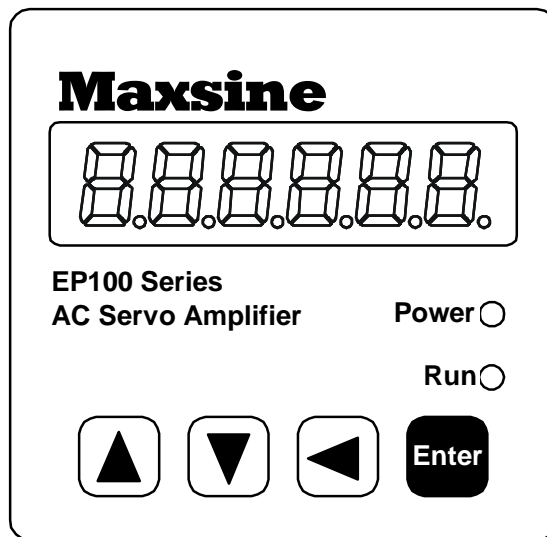


图 6.0 面板

## 6.1 第 1 层

第 1 层用来选择操作方式，共有 7 种方式，用 ▲、▼ 键改变方式，按 Enter 键进入选定的方式的第 2 层，按 ◀ 键从第 2 层退回第 1 层。

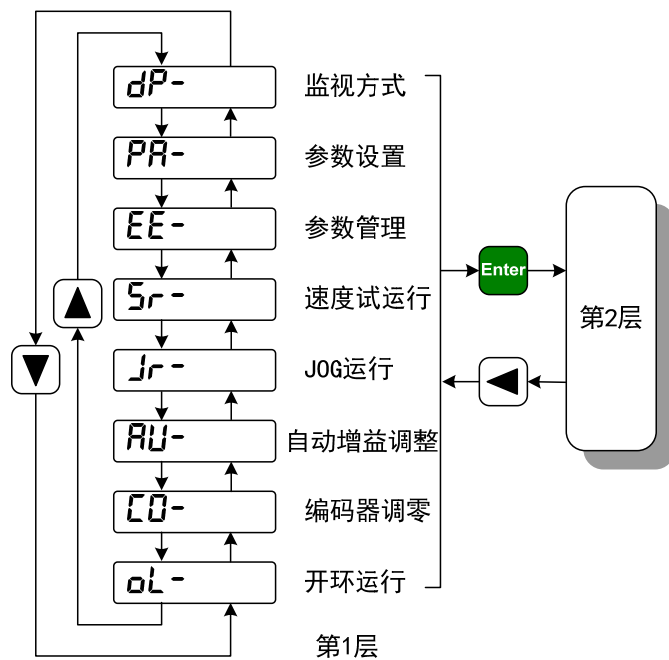


图 6.1 方式选择操作框图

## 6.2 第2层

### 6.2.1 监视方式

在第1层中选择“dP-”，并按  键进入监视方式。共有 21 种显示状态，用户用 、 键选择需要的显示模式，再按  键，就进入具体的显示状态了。

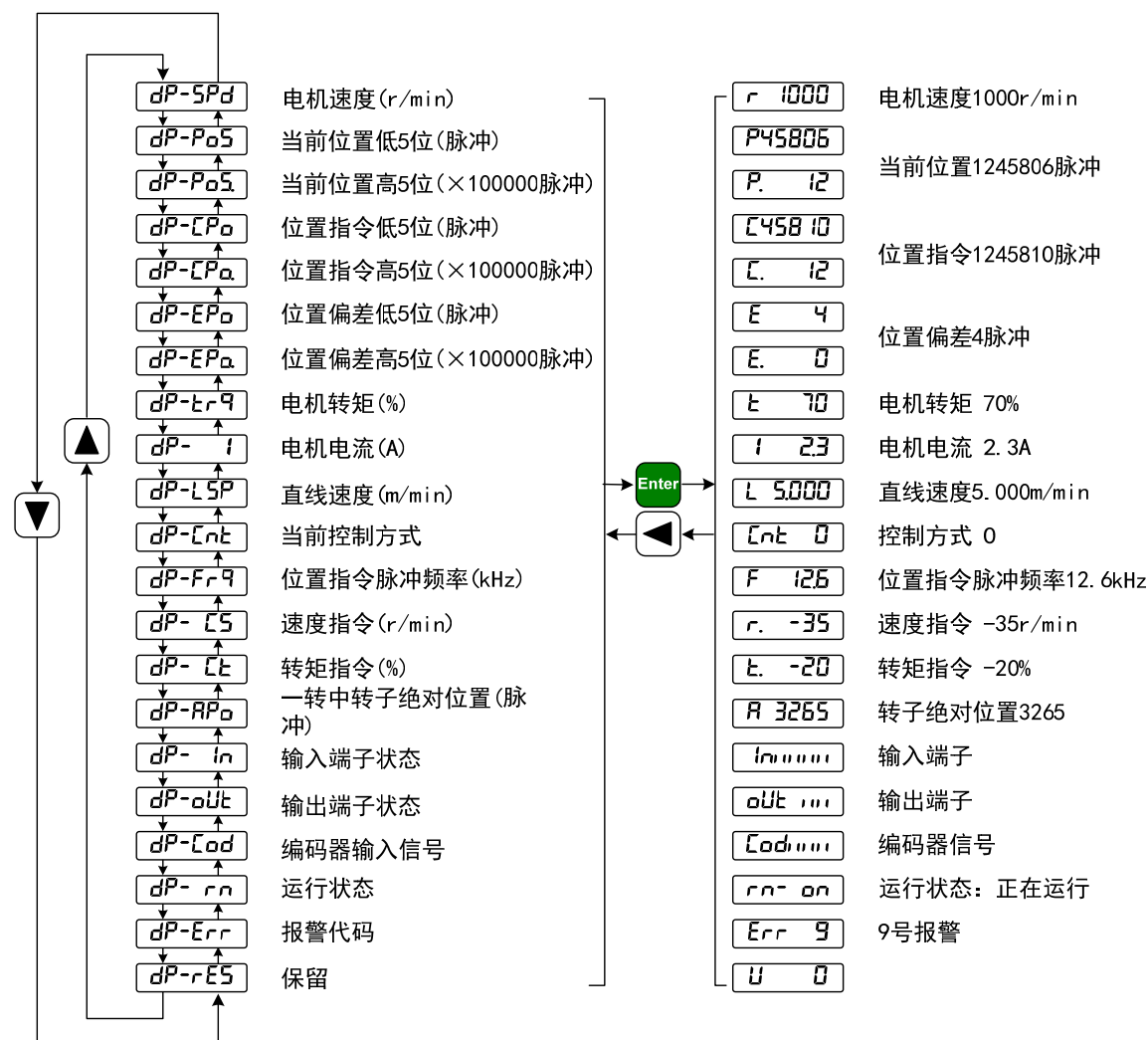


图 6.2 监视方式操作框图

[注1] 输入脉冲量为经过输入电子齿轮放大后的脉冲。

[注2] 脉冲量单位是系统内部脉冲单位，在本系统中 10000 脉冲/转。脉冲量用高 5 位+低 5 位表示，计算方法为：

$$\text{脉冲量} = \text{高5位数值} \times 100000 + \text{低5位数值}$$

[注3] 控制方式：0-位置控制；1-速度控制；2-速度试运行；3-JOG 运行；4-编码器调零；5-开环运行。

[注4] 如果显示数字达到 6 位(如显示-12345)，则不再显示提示字符。

[注5] 位置指令脉冲频率是在输入电子齿轮放大之前实际的脉冲频率，最小单位 0.1kHz，正转方向显示正数，反转方向显示负数。

[注6] 表示相电流有效值。

[注7] 一转中转子绝对位置表示转子在一转中相对定子所处的位置，以一转为一个周期，范围是 0~9999，该数值与电子齿轮比无关。

[注8] 输入端子显示如图 6.3 所示，输出端子显示如图 6.4 所示，编码器信号显示如图 6.5 所示。

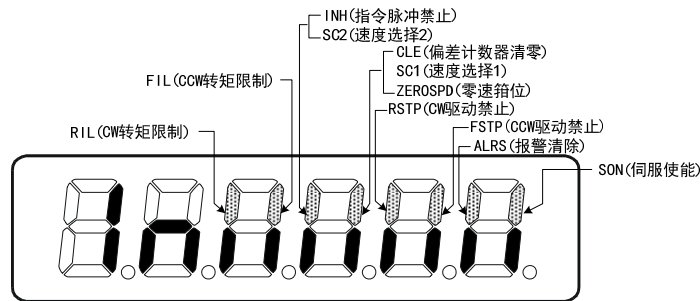


图 6.3 输入端子显示(笔划点亮表示 ON，熄灭表示 OFF)

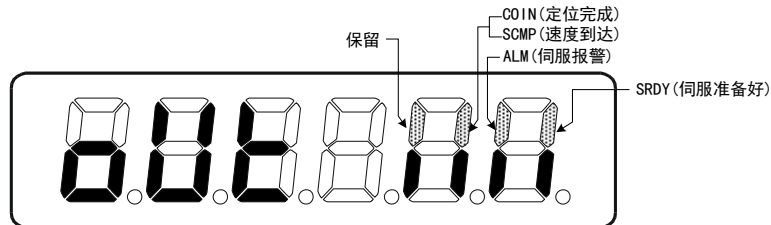


图 6.4 输出端子显示(笔划点亮表示 ON，熄灭表示 OFF)

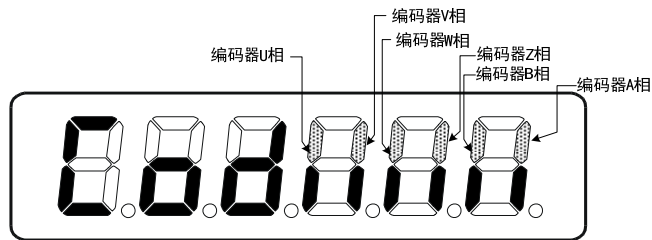


图 6.5 编码器信号显示(笔划点亮表示 ON，熄灭表示 OFF)



[注9] 运行状态表示为:


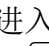

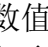

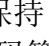

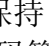

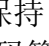

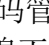
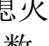
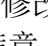

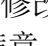
“cn- oFF”: 主电路未充电, 伺服系统没有运行;

“cn- CH”: 主电路已充电, 伺服系统没有运行(伺服没有使能或存在报警);

“cn- on”: 主电路已充电, 伺服系统正在运行。

[注10]报警显示“Err --”表示正常, 无报警。

## 6.2.2 参数设置

在第1层中选择“PR- ”, 并按  键进入参数设置方式。用 、 键选择参数号, 按  键, 显示该参数的数值, 用 、 键可以修改参数值。按  或  键一次, 参数增加或减少 1, 按下并保持  或  键, 参数能连续增加或减少。参数值被修改时, 最右边的 LED 数码管小数点点亮, 按  键确定修改数值有效, 此时右边的 LED 数码管小数点熄灭, 修改后的数值将立刻反映到控制中, 此后按  或  键还可以继续修改参数, 修改完毕按  键退回到参数选择状态。如果对正在修改的数值不满意, 不要按  键确定, 可按  键取消, 参数恢复原值, 并退回到参数选择状态。

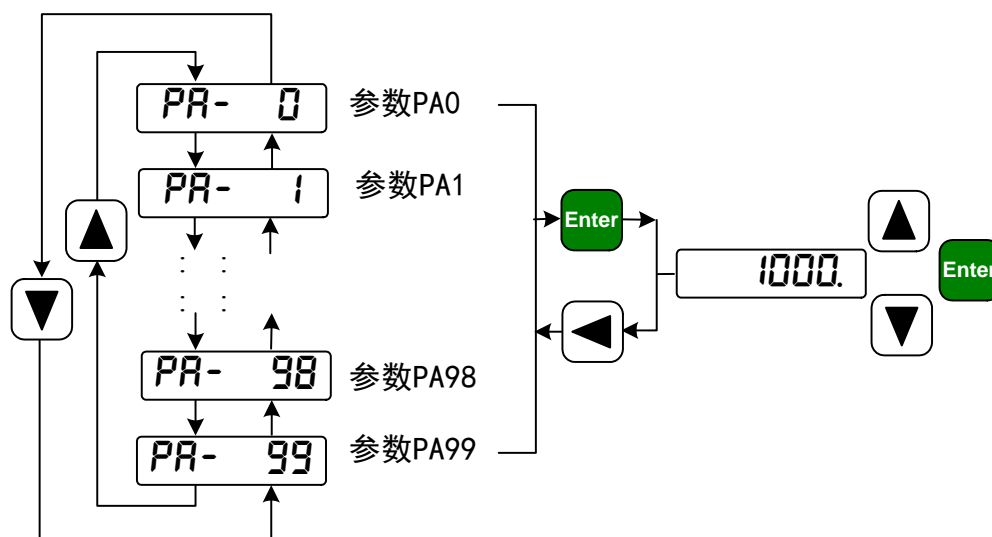

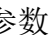
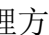




图 6.6 参数设置操作框图




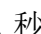
### 6.2.3 参数管理

参数管理主要处理参数表与 EEPROM 之间操作, 在第 1 层中选择“EE- ”, 并按  键进入参数管理方式。首先需要选择操作模式, 共有 3 种模式, 用 、 键来选择。以“参数写入”为例, 选择“EE-SEt”, 然后按下  键并保持 3 秒以上, 显示器显示“SEtAr-t ”, 表示参数正在写入 EEPROM, 大约等待 1~2 秒的时间后, 如果写操作成功, 显示器显示“F in ISH”, 如果失败, 则显示“Error ”。再可按  键退回到操作模式选择状态。

**特别注意:** 修改电机型号代码时, 必须用 EE-dEF 来保存, 用户其它参数用 EE-SET 保存。

- **EE-SEt 参数写入**, 表示将参数表中的参数写入 EEPROM 的参数区。用户修改了参数, 仅使参数表中参数值改变了, 下次上电又会恢复成原来的数值。如果想永久改变参数值, 就需要执行参数写入操作, 将参数表中参数写入到 EEPROM 的参数区中, 以后上电就会使用修改后的参数。
- **EE-rd 参数读取**, 表示将 EEPROM 的参数区的数据读到参数表中。这个过程在上电时会自动执行一次, 开始时, 参数表的参数值与 EEPROM 的参数区中是一样的。但用户修改了参数, 就会改变参数表中参数值, 当用户对修改后的参数不满意或参数被调乱时, 执行参数读取操作, 可将 EEPROM 的参数区中数据再次读到参数表中, 恢复成刚上电的参数。
- **EE-dEF** 在发生以下情况时, 请使用恢复缺省参数 (出厂参数) 功能:
  - ✓ 参数被调乱, 系统无法正常工作;
  - ✓ 保存参数时, 系统恰好掉电, 造成系统自动恢复缺省参数, 但是型号代码 (PA1) 和本驱动器及电机不匹配;
  - ✓ 驱动器需要更换原配电机, 新换电机与原配电机型号不同;
 恢复缺省参数的步骤如下:
  1. 检查驱动器的型号 (2A、3A、5A) 及适配电机的型号, 根据 8.4 章节中的表 8.1 (适用于 2A 驱动器)、表 8.2 (适用于 3A 驱动器)、表 8.3 (适用于 5A 驱动器) 查出型号代码。特别注意驱动器的型号不要弄错, 否则将会导致驱动器损坏。以 2A 驱动器适配 110ST-M06020 电机为例, 查表 8.1 得到型号代码为 33;
  2. 修改密码参数 PA0 为 385;
  3. 修改型号代码参数 PA1 为选定的型号代码, 本例子为 33, 参数值显示为 “2A- 33”, 前导字符 “2A” 表示采用 2A 驱动器。如果前导字

符为“3A”则表示采用3A驱动器；

- 将参数缺省值写入EEPROM。在第1层中选择“EE-”，按  键进入参数管理方式。首先需要选择操作模式，共有5种模式，用 、 键来选择。选择“EE-dEF”，然后按下  键并保持3秒以上，显示器显示“StArt”，表示参数正在写入EEPROM，大约等待1~2秒的时间后，如果写操作成功，显示器显示“F in 15h”，如果失败，则显示“Error”；
- 上一步操作成功后，关驱动器电源，然后重新上电，操作完成。

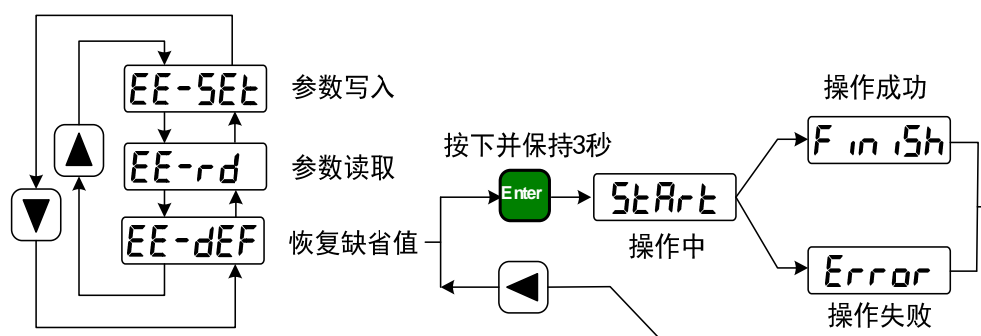


图 6.7 参数管理操作框图



图 6.8 参数管理操作意义

## 6.2.4 模拟量自动调零

使用该操作后，驱动器自动检测速度模拟量零偏（或转矩模拟量零偏），将零偏值写入 PA45(或 PA39)，并保存到 EEPROM 中。在第 1 层中选择“AU- ”，并按  键进入调零操作方式。

自动调零后，用户还可以继续修改 PA45(或 PA39)，进行手动调零。

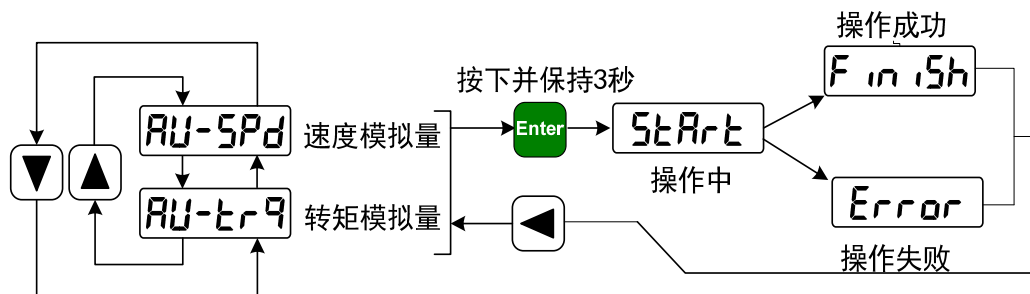


图 6.9 模拟量自动调零操作框图

# 第 7 章 运行

## 7.1 接地

将伺服驱动器和电机可靠地接地，为了避免触电，伺服驱动器的保护性接地端子与控制箱的保护性接地始终接通。由于伺服驱动器使用 PWM 技术通过功率管给伺服电机供电，驱动器和连接线可能受到开关噪声的影响，为了符合 EMC 标准，因此接地线尽可能的粗大，接地电阻尽可能的小。

## 7.2 工作次序

### 7.2.1 电源接通次序

1. 通过电磁接触器将电源接入主电路电源输入端子。
2. 控制电路的电源 r、t 与主电路电源同时或先于主电路电源接通。如果仅接通了控制电路的电源，伺服准备好信号(SRDY) OFF。
3. 主电路电源接通后，约延时 1.5 秒，伺服准备好信号(SRDY) ON，此时可以接受伺服使能 (SON) 信号，检测到伺服使能有效，基极电路开启，电机激励，处于运行状态。检测到伺服使能无效或有报警，基极电路关闭，电机处于自由状态。
4. 当伺服使能与电源一起接通时，基极电路大约在 1.5 秒后接通。

频繁接通断开电源，可能损坏软启动电路和能耗制动电路，接通断开的频率最好限制在每小时 5 次，每天 30 次以下。如果因为驱动器或电机过热，在将故障原因排除后，还要经过 30 分钟冷却，才能再次接通电源。

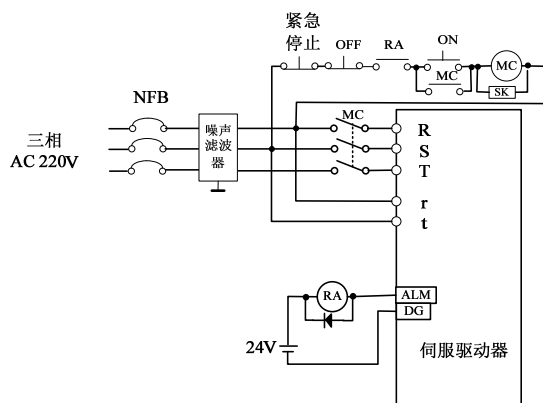
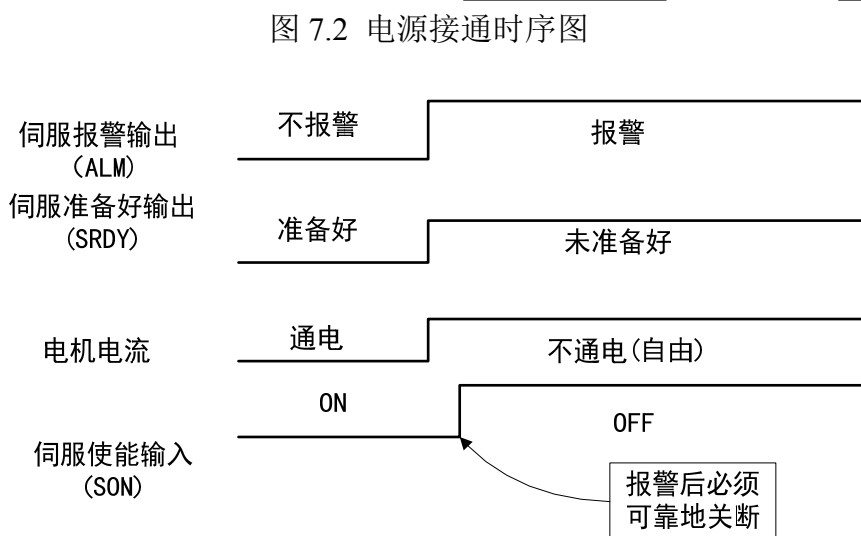
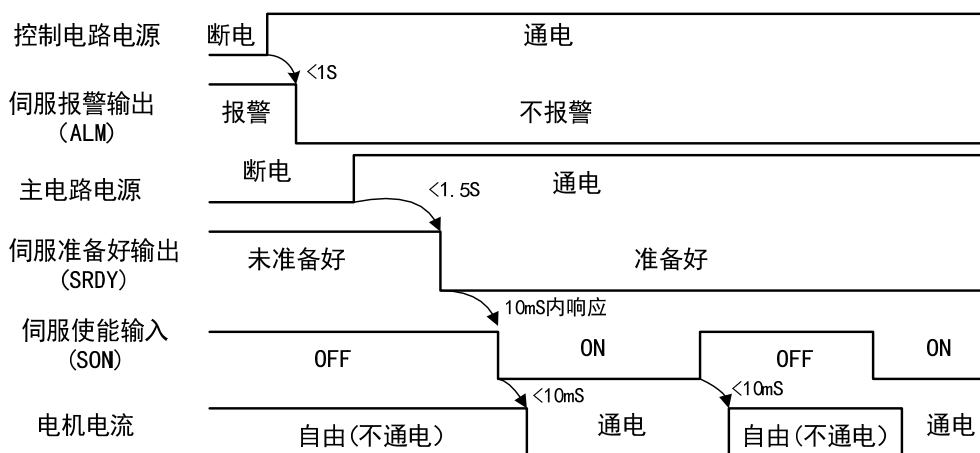


图 7.1 电源接线图

## 7.2.2 时序图



## 7.3 机械制动器使用

机械制动器（保持制动器）用于锁住与电机相连的垂直或倾斜工作台，防止伺服电源失去后工作台跌落。实现这个功能，需选购带保持制动器的电机。制动器只能用来保持工作台，绝不能用于减速和停止机器运动。

图 7.4 是制动器接线图，使用从驱动器来的机械制动释放信号 BRK 控制制动器。注意制动器电源应由用户提供，并且具有足够容量。建议安装浪涌吸收器来抑制继电器通/断动作造成的浪涌电压。也可用二极管作浪涌吸收器，要注意会造成少许制动延时。

图 7.5 是正常情况下，电机停稳后的机械制动器动作时序，这时电机继续通电以保持位置，制动器从释放到制动，稳定一段时间后(时间由参数 PA47 确定)，撤除电机供电。

图 7.6 是在电机运行中，速度大于 30r/min，这时电机电流切断，制动器继续呈释放状态，延时一段时间后，制动器制动。这是为了使电机从高速旋转状态减速为低速后，再使机械制动器动作，避免损坏制动器。延时时间是参数 PA48 或电机速度减速到参数 PA49 数值所需时间，取两者中的最小值。

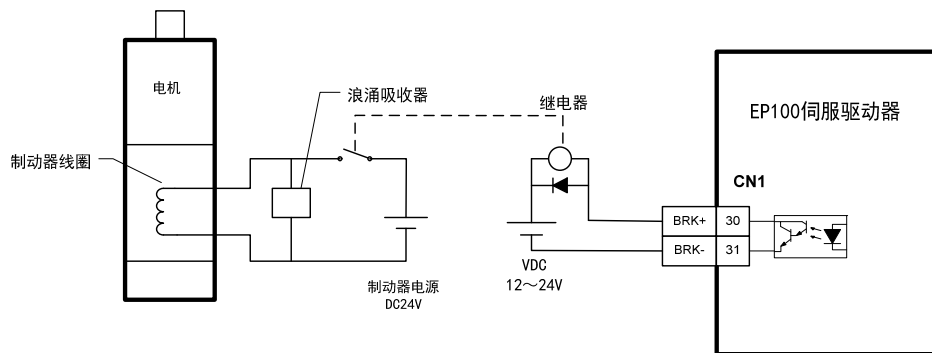


图 7.4 机械制动器接线图

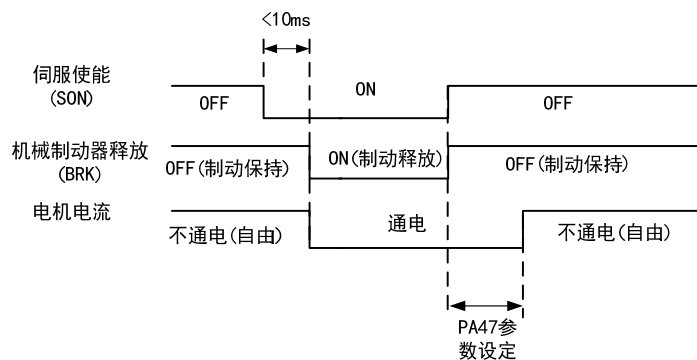


图 7.5 电机停止时机械制动器动作时序(电机速度<30r/min)

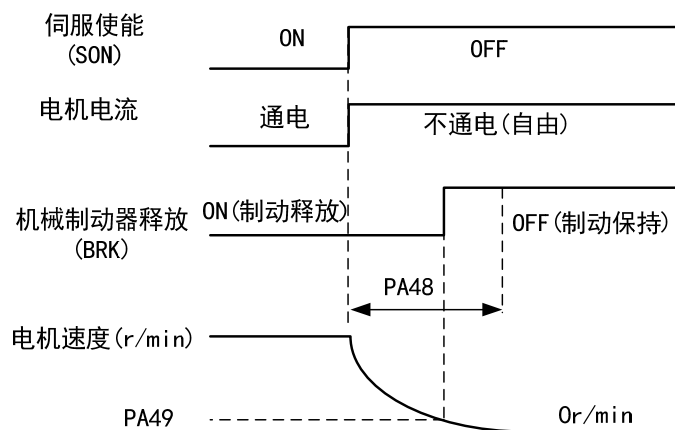


图 7.6 电机运转时机械制动器动作时序

## 7.4 注意事项

用于启动、停止频率高的场合，要事先确认是否在允许的频率范围内。允许的频率范围随电机种类、容量、负载惯量、电机转速的不同而不同。首先设置加减速时间防止过大的再生能量（在位置控制方式下，设置上位控制器输出脉冲的加减速时间或设置驱动器参数 PA19；在速度控制方式下，设置驱动器参数 PA40 和 PA41）。在负载惯量为  $m$  倍电机惯量的条件下，伺服电机所允许的启停频率如下：

负载惯量倍数	允许的启停频率
$m \leq 3$	>100 次/分钟；加减速时间 60ms 或更少
$m \leq 5$	60~100 次/分钟；加减速时间 150ms 或更少
$m > 5$	<60 次/分钟；加减速时间 150ms 以上

如果还不能满足要求，可以采用减小内部转矩限制(参数 PA34,PA35)，降低电机最高转速(参数 PA23)的方法。

伺服电机所允许的启停频率随负载条件、运行时间等因素而不同。一般负载惯量倍数在 5 倍以内，在大负载惯量下使用，可能会经常发生在减速时主电路过电压或制动异常，这时可以采用下面方法处理：

1. 减小内部转矩限制(参数 PA34,PA35)；
2. 降低电机最高转速(参数 PA23)；
3. 安装外加的再生装置。

伺服驱动器内装有编码器的供电电源，为了保证编码器正常工作，必须维持其输出电压  $5V \pm 5\%$ 。当用户使用很长的电缆线时，可能会造成电压损失，在这种情况下，请使用多芯线对编码器供电，以减少电缆线上的压降。



## 7.5 试运行

### 7.5.1 运行前的检查

在安装和连线完毕之后，在开机之前先检查以下几项：

- 连线是否正确？尤其是 R、S、T 和 U、V、W，是否有松动的现象？
- 输入电压是否正确？
- 电机连接电缆有无短路或接地？
- 编码器电缆连接是否正确？

### 7.5.2 通电试运行

#### 1. 在通电之前

- 电机空载，电机轴上不要加负载。
- 由于电机加减速有冲击，必须固定电机。

#### 2. 接线

- 按图 7.7 接线，主电路端子，三相 AC 220V 接 R、S、T 端子。
- 控制电压端子 r、t 接单相 AC 220V。
- 编码器信号接插件 CN2 与伺服电机连接好。
- 控制信号接插件 CN1 按图示连接。

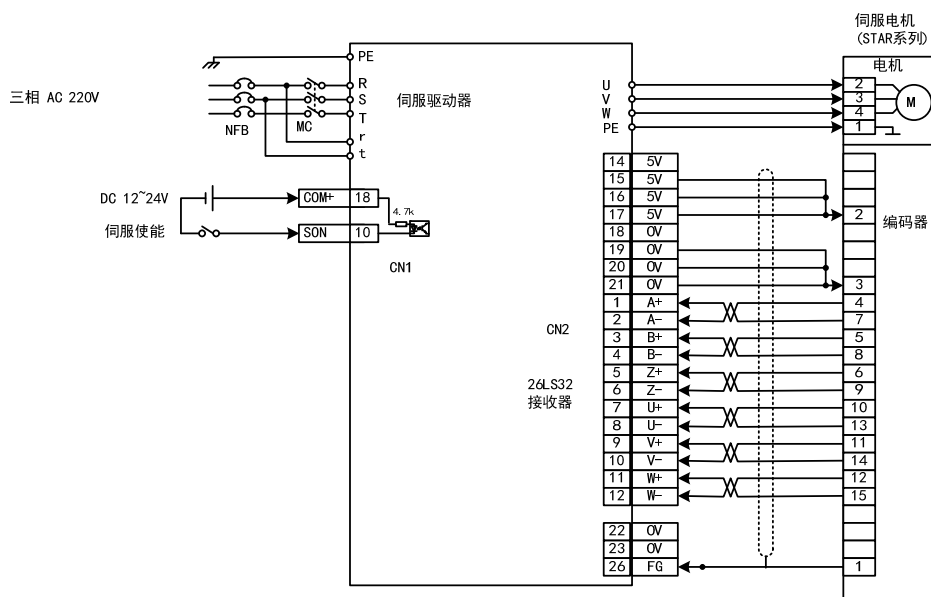


图 7.7 试运行接线图

### 3. JOG 操作

- 接通控制电路电源(主电路电源暂时不接)，驱动器的显示器点亮，如果有报警出现，请检查连线。
- 接通主电路电源，POWER 指示灯点亮。
- 按下表设置参数值：

参数号	意义	参数值	出厂缺省值
PA4	控制方式选择	3	0
PA20	驱动禁止输入无效	1	0


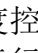
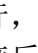
- 确认没有报警和任何异常情况后，使伺服使能(SON) ON，RUN 指示灯点亮，这时电机激励，处于零速状态。
- 通过按键操作，在第 1 层中选择“Jr- ”，并按  键进入 JOG 运行方式，进入 JOG 运行操作状态时提示符为 “J 120”，数值单位是 r/min，系统处于速度控制方式，速度指令由按键提供。按下  键并保持，电机按 JOG 速度运行，松开按键，电机停转，保持零速；按下  键并保持，电机按 JOG 速度反向运行，松开按键，电机停转，保持零速。JOG 速度由参数 PA21 设置，缺省是 120r/min 。



图 7.8 JOG 运行操作框图

- 如果外部控制伺服使能(SON)不方便，可以设置参数 PA53 为 0001，强制伺服使能(SON)ON 有效，不需要外部接线控制 SON。

#### 4. 手动调速操作

- 接通控制电路电源(主电路电源暂时不接), 驱动器的显示器点亮, 如果有报警出现, 请检查连线。
- 接通主电路电源, POWER 指示灯点亮。
- 按下表设置参数值:

参数号	意义	参数值	出厂缺省值
PA4	控制方式选择	2	0
PA20	驱动禁止输入无效	1	0




- 确认没有报警和任何异常情况后, 使伺服使能(SON) ON, RUN 指示灯点亮, 这时电机激励, 处于零速状态。
- 通过按键操作, 在第 1 层中选择“5r- ”, 并按  键就进入试运行方式, 进入速度试运行操作状态时提示符为“5 800”, 数值单位是 r/min, 系统处于速度控制方式, 速度指令由按键提供, 用 、 键改变速度指令, 电机应按给定的速度运转。



图 7.9 速度试运行操作框图

- 如果外部控制伺服使能(SON)不方便, 可以设置参数 PA53 为 0001, 强制伺服使能(SON)ON 有效, 不需要外部接线控制 SON。

## 7.6 位置控制模式的简单接线运行

### 1. 接线

- 按图 7.10 接线，主电路端子，三相 AC 220V 接 R、S、T 端子。
- 控制电压端子 r、t 接单相 AC 220V。
- 编码器信号接插件 CN2 与伺服电机连接好。
- 控制信号接插件 CN1 按图示连接。

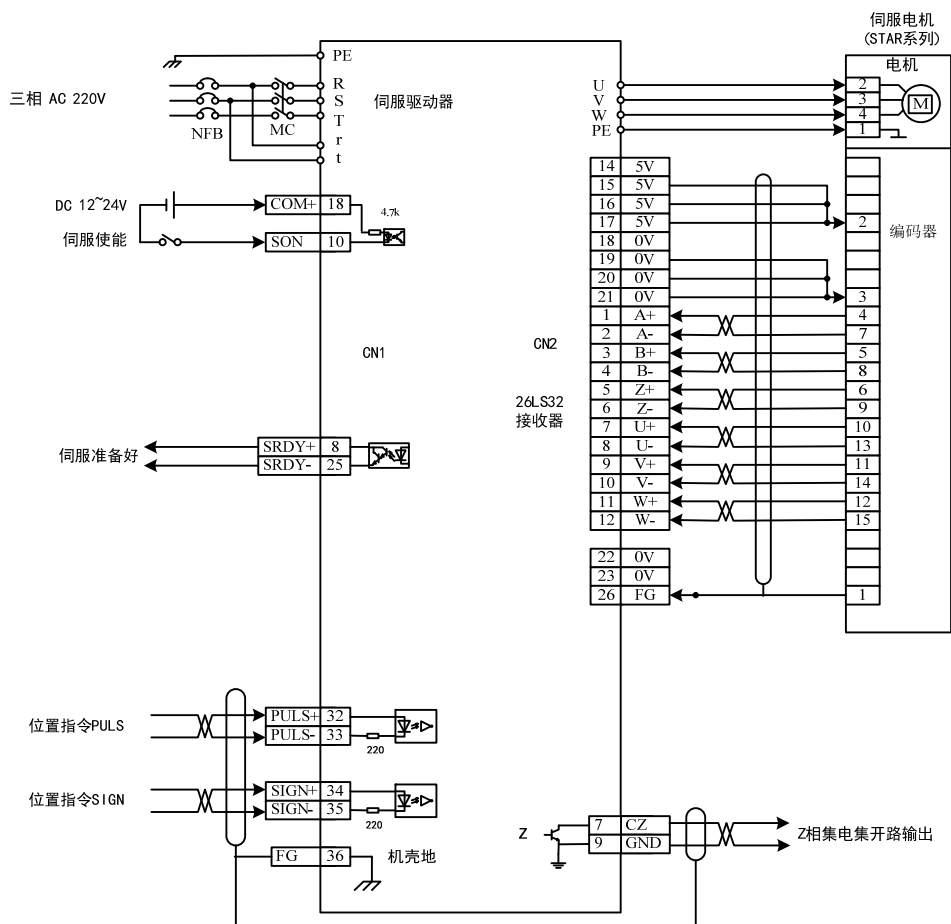


图 7.10 位置控制模式的简单接线图

## 2. 操作

- 接通控制电路电源和主电源，显示器有显示，POWER 指示灯点亮。
- 按下表设置参数值：

参数号	意义	参数值	出厂缺省值
PA4	控制方式选择	0	0
PA12	电子齿轮分子	用户设置	1
PA13	电子齿轮分母	用户设置	1
PA19	位置指令平滑滤波器	0	0
PA20	驱动禁止输入无效	1	0

- 没有报警和任何异常情况后，使伺服使能(SON) ON，RUN 指示灯点亮；从控制器送低频脉冲信号到驱动器，使电机运行在低速。

## 3. 电子齿轮设置

驱动器安装的编码器是 10000 脉冲/每转，通过设置电子齿轮参数 PA12、PA13 可得到任意的脉冲当量。注意：你可以给分子和分母设定任意值而得到任何比值，但最好不要超出 1/50~50 范围。

表 7-1 输入脉冲个数与旋转圈数的关系

输入脉冲数	电机旋转圈数	电子齿轮分子 PA12	电子齿轮分母 PA13
Pules	$\frac{pules \times PA12}{10000 \times PA13}$	PA12	PA13
10000	1	1	1
5000	1	2	1
20000	1	1	2
4000	3	30	4

表 7-2 输入脉冲频率与旋转速度的关系

输入脉冲频率 (Hz)	电机转速 (r/min)	电子齿轮分子 PA12	电子齿轮分母 PA13
Frequency	$\frac{Frequency \times 60 \times PA12}{10000 \times PA13}$	PA12	PA13
300k	1800	1	1
500k	3000	1	1
100k	1200	2	1

## 7.7 速度控制模式的简单接线运行

### 1. 接线

- 按图 7.11 接线，主电路端子，三相 AC 220V 接 R、S、T 端子。
- 控制电压端子 r、t 接单相 AC 220V。
- 编码器信号接插件 CN2 与伺服电机连接好。
- 控制信号接插件 CN1 按图示连接。
- 如果仅作调速控制，可不需连接编码器输出信号；如果外部控制器是位置控制器，需要连接编码器输出信号。

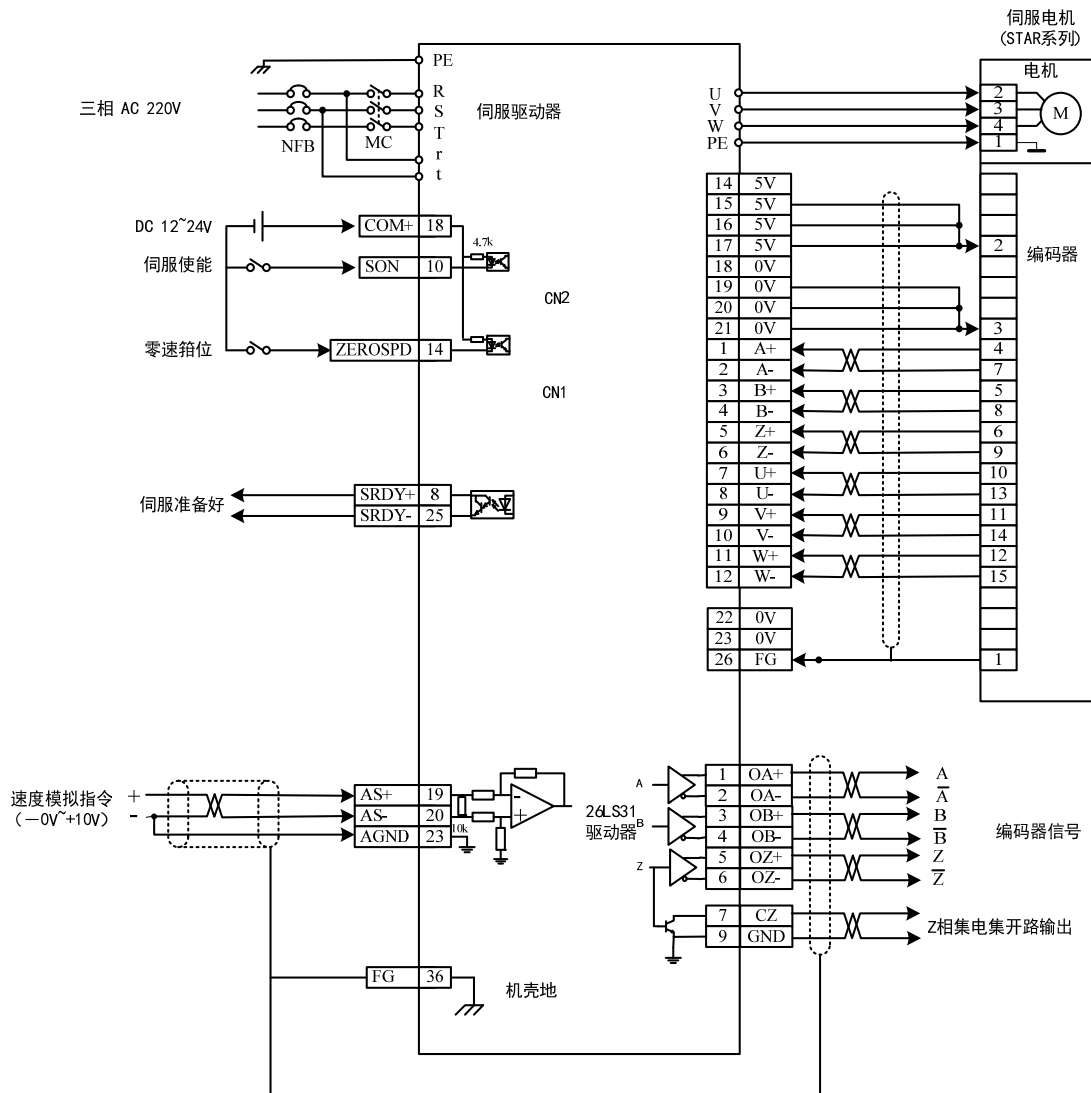


图 7.11 速度控制模式的简单接线图

## 2. 操作

- 接通控制电路电源和主电源，显示器有显示，POWER 指示灯点亮。
- 按下表设置参数值：

参数号	意义	参数值	出厂缺省值
PA4	控制方式选择	1	0
PA20	驱动禁止输入无效	1	0
PA22	内外速度指令选择	1	1
PA40	加速时间常数	0	0
PA41	减速时间常数	0	0
PA43	模拟速度指令增益	按需要设置	300
PA44	模拟速度指令方向取反	0	0
PA45	模拟速度指令零偏补偿	0	0

- 没有报警和任何异常情况后，使伺服使能(SON) ON，RUN 指示灯点亮。
- 加一个可调直流电压到模拟速度输入端口，从 0 开始逐渐增加此电压，确保电机转速随指令作相应变化；加负电压，电机应反转。
- 闭合零速箝位开关 ZEROSPD，电机应停止保持为零速。
- 如果给定的模拟指令电压为零速电压 (0V) 时，因为上位控制器和驱动器存在零偏电压，电机可能会低速运转，可调整参数 PA45，补偿零偏，使电机为零速。
- 调节参数 PA43、PA44 来改变输入增益和方向。

## 7.8 转矩控制方式的简单接线运行

### 1. 接线

- 按图 7.12 接线，主电路端子，三相 AC 220V 接 R、S、T 端子。
- 控制电压端子 r、t 接单相 AC 220V。
- 编码器信号接插件 CN2 与伺服电机连接好。
- 控制信号接插件 CN1 按图示连接。

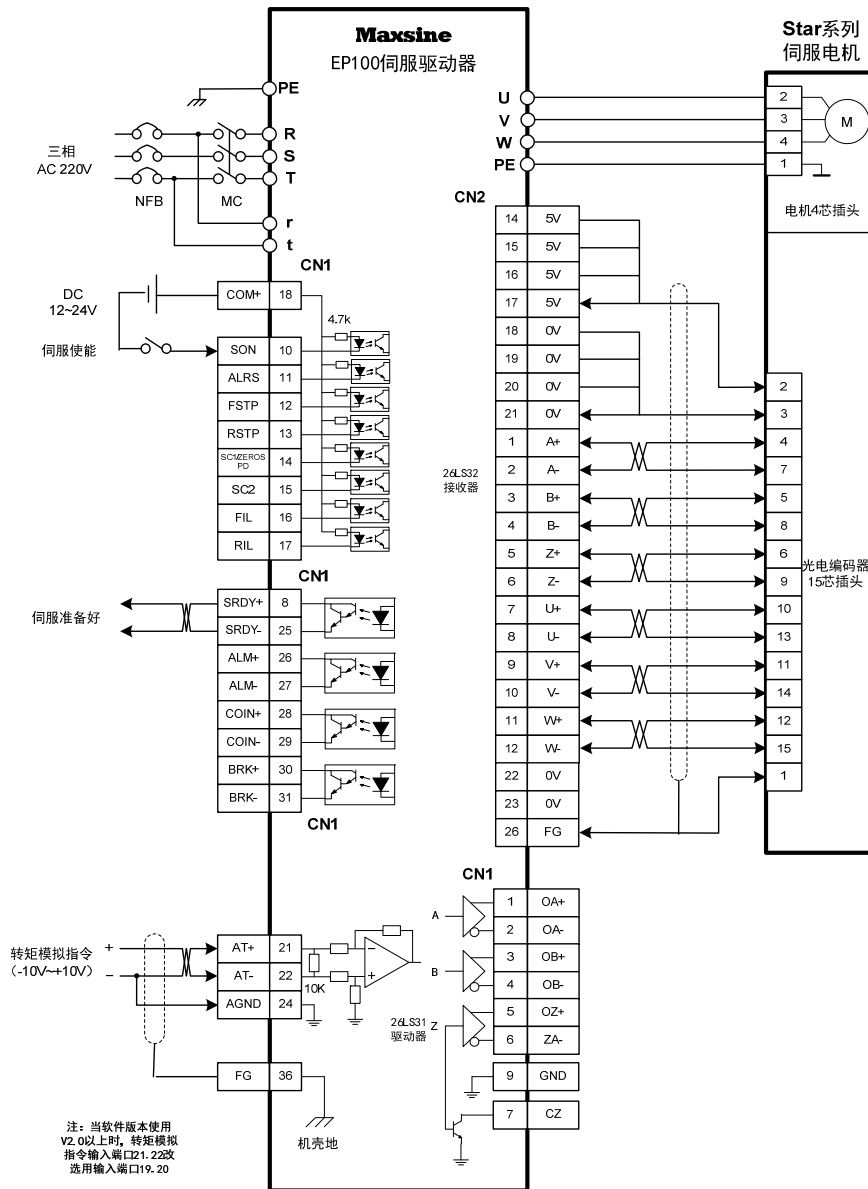


图 7.12 转矩控制方式的简单接线图



## 2. 操作

- 接通控制电路电源和主电源，显示器有显示，POWER 指示灯点亮；
- 按下表设置参数值：

参数号	意义	参数值	出厂缺省值
PA4	控制方式选择	6	0
PA20	驱动禁止输入无效	1	0
PA29	模拟量转矩指令输入增益	按需要设置	30
PA33	模拟量转矩指令输入方向取反	0	0
PA39	模拟量转矩指令零偏补偿	0	0
PA50	转矩控制时速度限制	按需要设置	额定速度

- 电机轴上加合适的负载；
- 没有报警和任何异常情况后，使伺服使能(SON) ON，RUN 指示灯点亮；
- 加一个可调直流电压到模拟转矩输入端口，从 0 开始逐渐增加此电压，电机输出相应转矩；加负电压，电机输出反向转矩；
- 如果模拟指令电压为 0 时，电机还有转矩输出，可调整参数 PA39，使其为零转矩；
- 调节参数 PA29、PA33 来改变输入增益和方向；
- 请特别注意，负载太轻时，电机容易超速。参数 PA50 可对电机进行限速，防止轻载时电机超速；
- 超过额定转矩时系统处于过载状态，只能持续较短时间，其特性请参考系统的过载特性。

## 7.9 动态电子齿轮使用

动态电子齿轮功能是指在驱动系统运行中，通过输入控制信号，动态切换电子齿轮比例。该功能的作用是：上位机最大输出脉冲频率较低，当电子齿轮比例设置较小时，位置分辨率高，但最大速度较低；当电子齿轮比例设置较大时，位置分辨率低，但最高速度较高。为了在使用中，即要获得较高的位置分辨率，又要求较高的最大速度，设置了两个电子齿轮比例，通过上位机输出的控制信号，动态进行切换。

例如：在数控机床应用中，设置第一电子齿轮比例较小，第二电子齿轮比例较大，在切削加工时，速度一般不是很高，上位机输出的控制信号选择第一电子齿轮比例，可得到较高的位置分辨率；在快速移动时，上位机输出的控制信号选择第二电子齿轮比例，可得到较高的移动速度。

### 7.9.1 简要接线

- 按图 7.13 接线，主电路端子，三相 AC 220V 接 R、S、T 端子。
- 控制电压端子 r、t 接单相 AC 220V。
- 编码器信号接插件 CN2 与伺服电机连接好。
- 控制信号接插件 CN1 按图示连接。

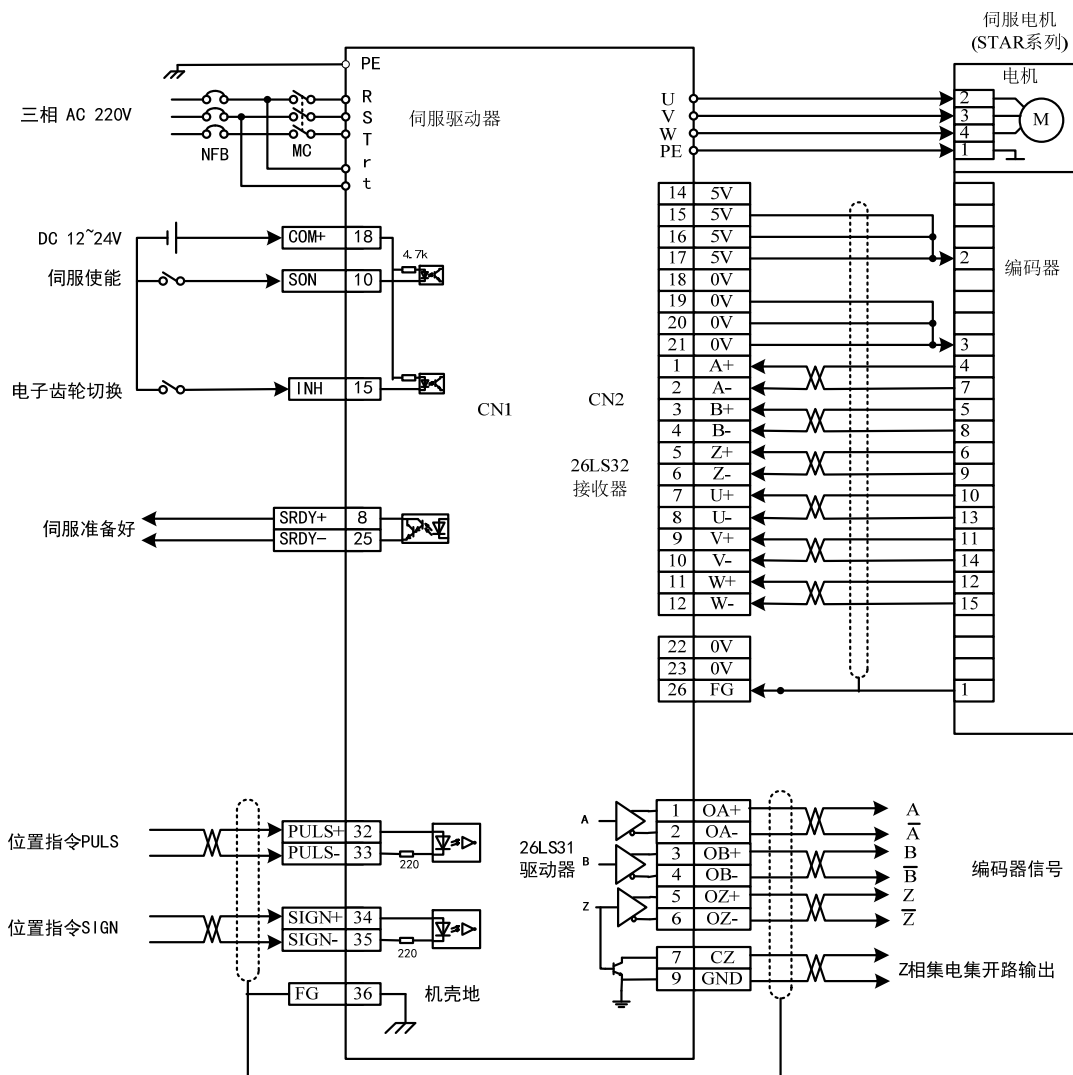


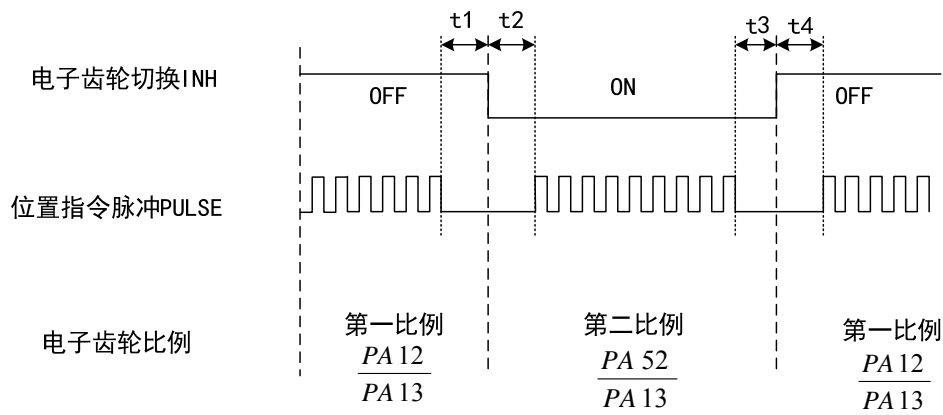
图 7.13 动态电子齿轮使用接线图

## 7.9.2 操作

- 按下表设置参数值：

参数号	意义	参数值	出厂缺省值
PA4	控制方式选择	0	0
PA20	驱动禁止输入无效	1	0
PA12	第一电子齿轮分子	用户设置	1
PA13	电子齿轮分母	用户设置	1
PA19	位置指令平滑滤波器	0	0
PA51	动态电子齿轮有效	1	0
PA52	第二电子齿轮分子	用户设置	1

- 通过控制输入端子 INH 实现电子齿轮切换。当 INH 端子 OFF 时，输入电子齿轮为 PA12/PA13；当 INH 端子 ON 时，输入电子齿轮为 PA52/PA13；
- 注意：电子齿轮切换时，必须满足图 7.14 时序，在输入 INH 的变化点前后至少 10ms，不要发脉冲。



$$t1, t2, t3, t4 > 10ms$$

图 7.14 动态电子齿轮切换时序

## 7.10 输入端子切换控制方式

输入端子切换控制方式功能是指用一个输入端子的 ON/OFF 对两种控制方式进行实时切换，可以在“位置/速度”或“速度/转矩”或“转矩/位置”之间进行控制方式的切换。

增加参数 PA32(控制方式切换允许)，当 PA32=0 时，控制方式不允许由外部输入端子切换，控制方式由参数 PA4 决定，“报警清除”端子的功能就是清除报警。当 PA32=1 时，控制方式允许由外部输入端子切换，根据 PA4 的参数值，利用“报警清除”端子可以在“位置/速度”、“速度/转矩”、“转矩/位置”之间进行控制方式的切换，此时该输入端子的清除报警功能被禁止。

“位置”控制方式的位置指令来自外部输入的脉冲串；“速度”控制方式的速度指令有两个来源，参数 PA22=0 时，速度指令来自内部速度，参数 PA22=1(缺省)时，速度指令来自外部速度模拟量输入；“转矩”控制方式的转矩指令来自外部转矩模拟量输入。

参数 PA32	参数 PA4	“报警清除”ALRS 输入端子	控制方式
0(缺省)	0(缺省)	用于清除报警	位置
	1	用于清除报警	速度
	6	用于清除报警	转矩
1	0	OFF	位置
		ON	速度
	1	OFF	速度
		ON	转矩
	6	OFF	转矩
		ON	位置

## 7.11 用户转矩过载报警功能

为防止在某些场合下意外事件发生时，造成电机负荷不正常升高，可能破坏某些机械装置，设计了用户转矩过载报警功能。当该功能有效时，驱动系统检测电机转矩，当发现转矩高于给定参数值，并持续一段时间后，驱动器报警，报警号为 Err-29，电机停转。

需要使用用户转矩过载报警功能时，设置 PA31>9，合理设置 PA30、PA31，使其在应用中能在意外事件发生时尽快产生报警，而在正常工作条件下不会发生误报警。

用户转矩过载报警功能(Err-29)和过负载报警(Err-13)是不同的，用户转矩过载报警功能可由用户设定报警参数，而过负载报警由制造商设定，用户不能修改参数，不管用户转矩过载报警功能是否有效，过负载报警总是有效的。一般情况下，用户转矩过载报警功能设置为禁止(PA31=0)。

## 7.12 调整

### 7.12.1 基本增益调整

- 速度控制
  - 1) [速度比例增益](参数 PA5)的设定值，在不发生振荡的条件下，尽量设置的较大。一般情况下，负载惯量越大，[速度比例增益]的设定值应越大。
  - 2) [速度积分时间常数](参数 PA6)的设定值，在不发生振荡的条件下，尽量设置的较小。
- 位置控制
  - 1) 先按上面方法，设置合适的[速度比例增益]和[速度积分时间常数]。
  - 2) [位置前馈增益](参数 PA10)设置为 0%。
  - 3) [位置比例增益](参数 PA9)的设定值，在稳定范围内，尽量设置的较大。[位置比例增益]设置的太大时，位置指令的跟踪特性好，滞后误差小，但是在停止定位时，容易产生振荡。
  - 4) 如果要求位置跟踪特性特别高时，可以增加[位置前馈增益]设定值。但如果太大，会引起超调和过冲。

[位置比例增益]的设定值可以参考下表：

刚度	[位置比例增益]
低刚度	10~20/S
中刚度	30~50/S
高刚度	50~70/S

### 7.12.2 基本参数调整图

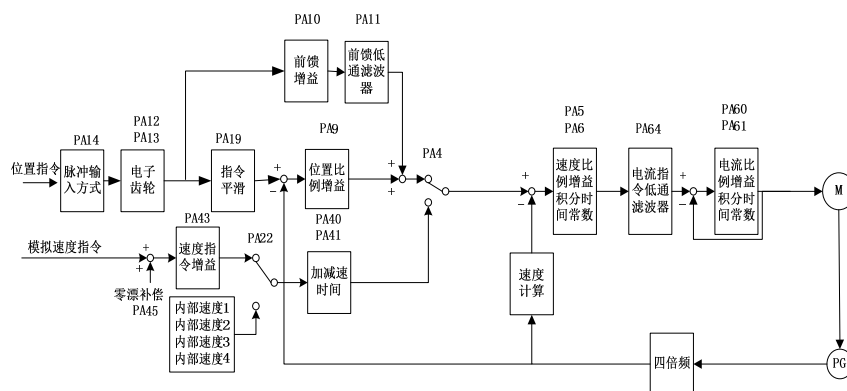


图 7.15 基本参数调整图

# 第 8 章 规格

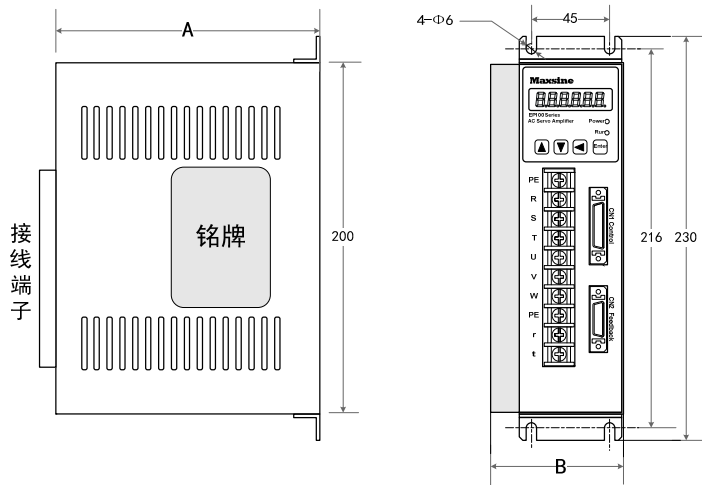
## 8.1 伺服驱动器型号

EP100 X - 2A

记号	选购规格
空	厂家标准规格
B	仅有位置控制方式

记号	输出功率kW
2A	1.0
3A	1.4
5A	2.5

## 8.2 伺服驱动器尺寸



尺寸(mm)	A	B
EP100(B)-2A/3A	152	77
EP100-5A	200	108

图1-1 EP100尺寸图

## 8.3 伺服驱动器规格

型号		EP100(B)-2A	EP100(B)-3A	EP100-5A
输入电源		三相 AC220V -15%~+10% 50/60Hz		
使用环境	温度	工作: 0~40℃ 存贮: -40℃~50℃		
	湿度	40%~80%(无结露)		
	大气压强	86~106kPa		
控制方法	EP100 系列	位置控制、速度控制、转矩控制		
	EP100B 系列	位置控制		
再生制动		内置		
特性	速度频率响应	$\geq 250\text{Hz}$		
	速度波动率	$< \pm 0.03$ (负载 0~100%); $< \pm 0.02$ (电源-15%~+10%)(数值对应于额定速度)		
	调速比	1:5000		
	脉冲频率	$\leq 500\text{kHz}$		
控制输入		①伺服使能 ②报警清除 ③CCW 驱动禁止 ④CW 驱动禁止 ⑤偏差计数器清零/速度选择 1/零速箝位 ⑥指令脉冲禁止/速度选择 2 ⑦CCW 转矩限制 ⑧CW 转矩限制		
控制输出		①伺服准备好输出 ②伺服报警输出 ③定位完成输出/速度到达输出④机械制动输出		
位置控制	输入方式	脉冲+符号 ②CCW 脉冲/CW 脉冲 ③两相 A/B 正交脉冲		
	电子齿轮	1~32767/1~32767		
	反馈脉冲	2500 线/转		
速度控制		4 种内部速度		
加减速功能		参数设置 1~10000ms / 1000r/min		
监视功能		转速、当前位置、指令脉冲积累、位置偏差、电机转矩、电机电流、直线速度、转子绝对位置、指令脉冲频率、运行状态、输入输出端子信号等		
保护功能		超速、主电源过压欠压、过流、过载、制动异常、编码器异常、控制电源异常、位置超差等		
适用负载惯量		小于电机惯量的 5 倍		

## 8.4 型号代码参数与电机对照表

参数 PA-01(型号代码)的设置值必须与采用的驱动器和电机匹配，参数 PA-01 的设置值参见下表，根据不同厂家的电机设置相应的驱动型号代码，如果不匹配会造成性能下降或出现报警。每种型号代码具有不同的缺省参数组合。驱动装置在出厂时已经设置好相应的参数 PA-01，并恢复成对应缺省参数组合。目前可适配厂家的电机有迈信、华大、米格等电机厂家。

### 8.4.1 迈信交流伺服电机适配

迈信交流伺服电机有 A 与 K 两种系列，具体区分方法：生产序列号首字母是 A-J 段的为 A 系列电机，例如：B20494890202；生产序列号首字母是 K-T 段的为 K 系列电机，例如：L20494890203。空白部分表示该驱动不能与此电机适配。

表 8.1 迈信交流伺服电机适配表

适用于 V2.86 和 V3.86 以上软件版本

电机型号	转矩 N·m	转速 rpm	功率 kW	迈信 A 系列电机			迈信 K 系列电机		
				2A	3A	5A	2A	3A	5A
60MSL00630(C)	0.6	3000	0.2				346		
60MSL01330(C)	1.3	3000	0.4				347		
60MSL01930	1.9	3000	0.6				55	75	
80MSL01330	1.3	3000	0.4				56	76	
80MSL02430	2.4	3000	0.8	181	191		57	77	
80MSL03520	3.5	2000	0.73				58	78	
80MSL04025	4.0	2500	1.0				59	79	
90MSL02430	2.4	3000	0.75				60	80	
90MSL03520	3.5	2000	0.7				61	81	
90MSL04025	4.0	2500	1.0				62	82	
110MSL02030	2.0	3000	0.6	200	210		63	83	
110MSL04020	4.0	2000	0.8	201	211		64	84	
110MSL04030	4.0	3000	1.2	202	212		65	85	
110MSL05020	5.0	2000	1.0	203	213				
110MSL05030	5.0	3000	1.5	204	214		66	86	
110MSL06020	6.0	2000	1.2	205	215		67	87	
110MSL06030	6.0	3000	1.8		216			88	



电机型号	转矩 N·m	转速 rpm	功率 kW	迈信 A 系列电机			迈信 K 系列电机		
				2A	3A	5A	2A	3A	5A
130MSL04025	4.0	2500	1.0	182	192		68	89	
130MSL05025	5.0	2500	1.3	183	193		69	90	
130MSL06025	6.0	2500	1.5		194		70	91	100
130MSL07720	7.7	2000	1.5		196				
130MSL07725	7.7	2500	2.0		195	220		92	101
130MSL10010	10.0	1000	1.0		197		71	93	
130MSL10015	10.0	1500	1.5		198	221	72	94	102
130MSL10025	10.0	2500	2.5		219	223		95	103
130MSL15015	15.0	1500	2.3		199	222		96	104
130MSL15025	15.0	2500	3.8						105
180MSL17215	17.2	1500	2.7						106
180MSL19015	19.0	1500	3.0						107
180MSL21520	21.5	2000	4.5						108
180MSL27015	27.0	1500	4.3						110
180MSL35015	35.0	1500	5.5						112

## 8.4.2 华大、米格交流伺服电机适配

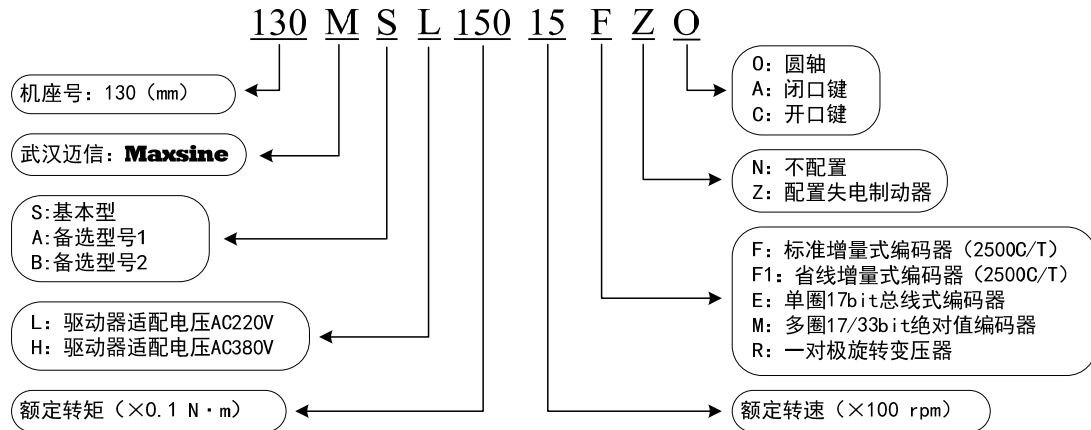
表 8.2 华大、米格交流伺服电机适配表

适用于 V2.82 和 V3.82 以上软件版本

电机型号	转矩 N·m	转速 rpm	功率 kW	华大系列电机			米格系列电机		
				2A	3A	5A	2A	3A	5A
60ST-M00630(C)	0.6	3000	0.2				346		
60ST-M01330(C)	1.3	3000	0.4				347		
60ST-M01930	1.9	3000	0.6				55	75	
80ST-M01330	1.3	3000	0.4	25			56	76	
80ST-M02430	2.4	3000	0.8	26	28		57	77	
80ST-M03330	3.3	3000	1.0	27	29				
80ST-M03520	3.5	2000	0.73				58	78	
80ST-M04025	4.0	2500	1.0				59	79	
90ST-M02430	2.4	3000	0.75				60	80	
90ST-M03520	3.5	2000	0.7				61	81	
90ST-M04025	4.0	2500	1.0				62	82	

电机型号	转矩 N·m	转速 rpm	功率 kW	华大系列电机			米格系列电机		
				2A	3A	5A	2A	3A	5A
110ST-M02030	2.0	3000	0.6	30	34		63	83	
110ST-M04020	4.0	2000	0.8				64	84	
110ST-M04030	4.0	3000	1.2	31	35		65	85	
110ST-M05030	5.0	3000	1.5	32	36		66	86	
110ST-M06020	6.0	2000	1.2	33	37		67	87	
110ST-M06030	6.0	3000	1.8		38			88	
130ST-M04025	4.0	2500	1.0	39	44		68	89	
130ST-M05025	5.0	2500	1.3	40	45		69	90	
130ST-M06025	6.0	2500	1.5	41	46		70	91	100
130ST-M07720	7.7	2000	1.5	42	47	0			
130ST-M07725	7.7	2500	2.0					92	101
130ST-M07730	7.7	3000	2.3		48	1			
130ST-M10010	10.0	1000	1.0				71	93	
130ST-M10015	10.0	1500	1.5	43	49	2	72	94	102
130ST-M10025	10.0	2500	2.5		50	3		95	103
130ST-M12020	12.0	2000	2.4		52	11			
130ST-M15015	15.0	1500	2.3		51	4		96	104
130ST-M15025	15.0	2500	3.8			5			105
150ST-M12030	12.0	3000	3.6			6			
150ST-M15025	15.0	2500	3.8			7			
150ST-M18020	18.0	2000	3.6			8			
150ST-M23020	23.0	2000	4.7			9			
150ST-M27020	27.0	2000	5.4			10			
180ST-M17215	17.2	1500	2.7						106
180ST-M19015	19.0	1500	3.0						107
180ST-M21520	21.5	2000	4.5						108
180ST-M27010	27.0	1000	2.9						109
180ST-M27015	27.0	1500	4.3						110
180ST-M35015	35.0	1500	5.5						112

## 8.5 伺服电机型号



## 8.6 伺服电机接线

60、80、90系列接线方法见各自规格介绍，110、130、150、180系列电机接线如下：

### 8.6.1 绕组接线

端子符号	端子序号	端子说明
U	2	电机U相电源输入
V	3	电机V相电源输入
W	4	电机W相电源输入
⊕	1	电机外壳接地端子

### 8.6.2 制动器

端子符号	端子序号	端子说明
DC+	1	制动器电源为直流 电源无极性接入要求
DC-	2	
⊕	3	电机外壳接地端子

### 8.6.3 增量式标准编码器

端子符号	端子序号	端子说明
5V	2	编码器5V电源输入
0V	3	
A+	4	编码器A相输出
A-	7	
B+	5	编码器B相输出
B-	8	
Z+	6	编码器Z相输出
Z-	9	
U+	10	编码器U相输出
U-	13	
V+	11	编码器V相输出
V-	14	
W+	12	编码器W相输出
W-	15	
PE	1	编码器外壳

### 8.6.4 增量式省线编码器

端子符号	端子序号	端子说明
5V	2	编码器5V电源输入
0V	3	
A+	4	编码器A相输出
A-	7	
B+	5	编码器B相输出
B-	8	
Z+	6	编码器Z相输出
Z-	9	
PE	1	编码器外壳

## 版本履历

版本号	发布时间	变更内容
第6版	2004年11月	
第7版	2008年12月	
第8版	2012年1月	
第9版	2014年10月	
第10版	2018年1月	

## 武汉迈信电气技术有限公司

地址：武汉市东湖新技术开发区武大科技园武大园路 7 号航域 A6 栋

邮政编号：430223

公司总机：027-87921282/027-87921283

销售热线：027-87920040/027-87923040 转 809/817/818

销售传真：027-87921290

售后服务：027-87921284/027-87921282 转 831/832/833

公司网址：[www.maxsine.com](http://www.maxsine.com)

2018 年 1 月编制

严禁转载·复制